

五功能手电筒LED驱动IC

特性:

- ❖ 轻触三功能
- ❖ 长按两功能
- ❖ 支持放电曲线
- ❖ 工作电压: **2.8V~5.5V**
- ❖ 高达 **2 A** 的驱动电流能力
- ❖ **1 μ A** 睡眠模式电流
- ❖ 可驱动 **1~6W LED**
- ❖ **SOT23-6** 绿色封装

应用范围:

- ❖ 移动手电筒
- ❖ LED 头灯
- ❖ LED 驱动

描述:

YX9300 是一款采用轻触开关控制占空比的 LED 驱动芯片。可在三档占空比中循环切换, 第一档支持放电曲线。亮灯后长按可进入隐藏的爆闪及 SOS 模式。

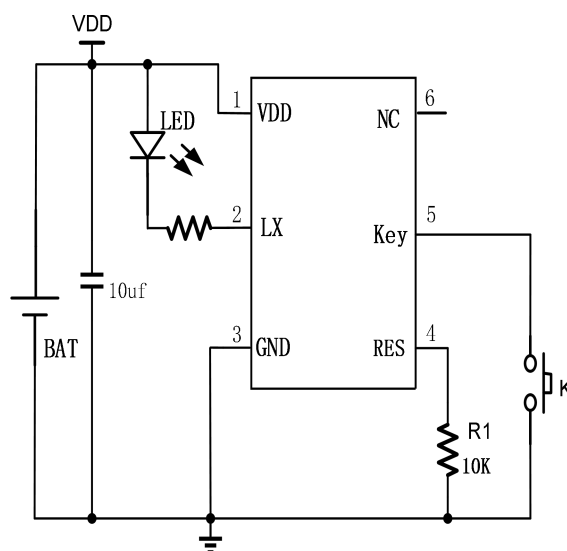
YX9300 在三节干电池或一节锂电池供电情况可直接驱动 1~6 W LED。

YX9300 还支持过放保护功能, 欠压后电压回升将保持关闭输出状态, 轻触即可回到高亮模式。

YX9300 采用绿色环保的 SOT23-6 封装, 外围仅需要一个电容和电阻, 可有效减小 PCB 布板空间、降低系统成本和提升系统可靠性。

YX9300 可工作于 $-40^{\circ}\text{C} \sim +70^{\circ}\text{C}$ 环境中。

典型应用:

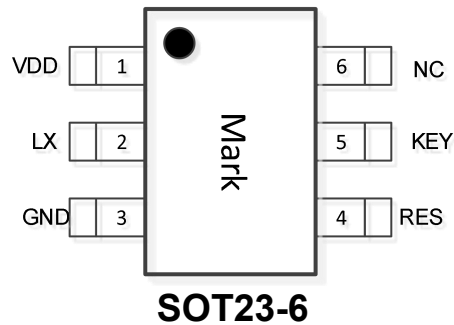


典型应用电路

订购信息

器件型号	订购号	封装描述	存储温度	封装标记	包装选择
YX9300	YX9300ST26BBRA1	SOT23-6	-50°C to +125°C		Reel

引脚信息



引脚号	名称	引脚功能描述
1	VDD	电源正极
2	LX	LED控制脚，低电平有效，
3	GND	电源负极
4	RES	外接下拉电阻
5	KEY	轻触开关
6	NC	保留

功能说明：

上电：无输出低功耗。

轻触换挡：输出占空比在“100%——50%——25%——关闭”之间循环切换。

亮灯模式长按 3 秒进入隐藏模式，轻触换挡：输出模式在“6.8Hz 闪烁—SOS—关”之间切换（非循环切换）。

SOS 模式：快闪三次（0.18 秒亮+0.18 秒灭）——0.38 秒灭——慢闪三次（0.56 秒亮+0.18 秒灭）——0.38 秒灭——快闪三次（0.18 秒亮+0.18 秒灭）——1.38 秒灭——循环。

过放保护：VDD 低于 2.8V（典型值）后灭灯进入过放保护，电压回升也不再亮灯，轻触回到高亮模式（100%亮）。

放电曲线：第一档工作 10 分钟后开始降流，20 分钟线性降下降到 50%占空比。

绝对最大额定范围

描述		范围	单位
电源电压 (V_{DD})		-0.3 ~ 5.5	V
其它引脚		-0.3 ~ $V_{DD}+0.3$	V
LED电流		2200	mA
存储结温		-50 to +125	°C
焊接温度		260(10s)	°C
静态放电 (ESD)	HBM (Human Body Mode)	2000	V
	MM (Machine Mode)	200	V

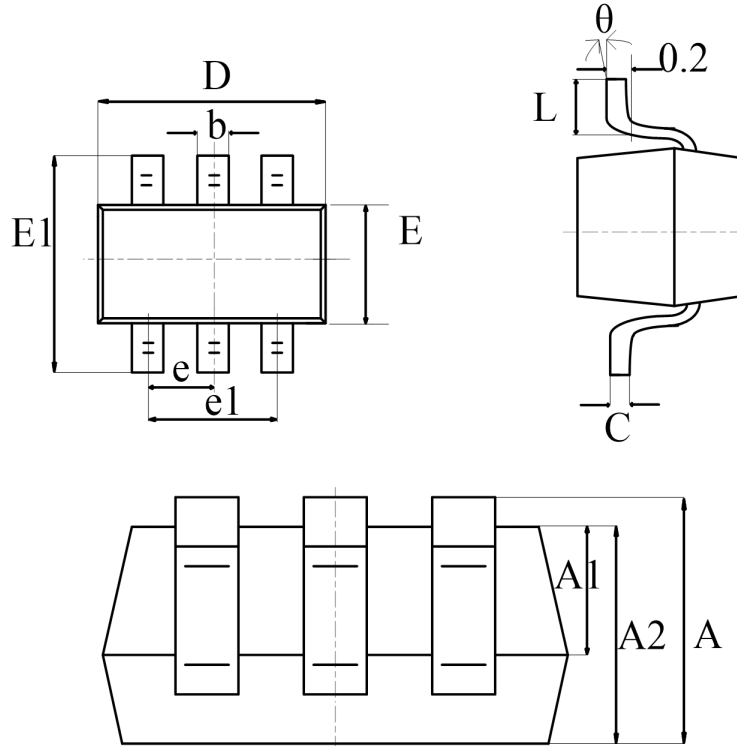
热损耗信息

描述		范围	单位
封装热阻 (θ_{JA}) “热阻(Junction to Ambient) θ_{JA} ”	SOT23-6	200	°C/W
功耗, $P_D@T_A=25^\circ\text{C}$ “热阻(Junction to Case) θ_{JC} ”	SOT23-6	0.5	W

推荐工作条件

描述	范围	单位
工作环境温度	-40 ~ 70	°C
电源电压	+2.8 ~ +5.5	V
连续输出电流 (SOT23-6)	2	A

封装描述



symbol	dimensions			
	millimeters		inches	
	min	max	min	max
A	1.050	1.250	0.041	0.049
A1	0.000	0.100	0.000	0.004
b	0.300	0.500	0.012	0.020
C	0.100	0.200	0.004	0.008
D	2.820	3.020	0.111	0.119
E	1.500	1.700	0.059	0.067
E1	2.650	2.950	0.104	0.116
e	0.950 (BSC)		0.037 (BSC)	
e1	1.800	2.000	0.071	0.079
L	0.300	0.600	0.012	0.024
θ	0°	8°	0°	8°