

# 5V 输入两节锂电池升压充电电路

## 概述

SLM6800 是一款面向5V适配器的两节锂电池同步升压电流电路。它是采用全集成的功率型 MOS 器件和 750KHz 开关频率的同步升压型转换器，因此具有高达92%以上的充电效率，最大可支持1.5A的充电电流。

SLM6800包括完整的充电终止电路、自动再充电和一个精确度达±1%的8.4V预设充电电压，内部集成了防反灌保护、输出短路保护、芯片及电池温度保护等多种功能。

SLM6800可以自适应适配器的电流供应能力，确保输入适配器不会出现过载现象，所以适用于各种直流设备以及标准的USB充电设备。

SLM6800集成了20V的功率型MOSFET。可以抗高达20V的电压，并且集成了欠压和过压保护功能，具有很高的可靠性，无需额外加抗浪涌或过压保护器件。

SLM6800采用小型化的QFN4x4-16L封装，节省PCB面积。

## 最大额定值

- 输入电源电压 (VIN)：-0.3V~22V
- BAT：-0.3V~22V
- TM：-0.3V~7V
- 其它：-0.3V~VIN+0.3V
- BAT短路持续时间：连续
- 最大结温：145°C
- 工作环境温度范围：-40°C~85°C
- 贮存温度范围：-65°C~125°C
- 引脚温度（焊接时间10秒）：260°C

## 特性

- 高达20V的输入电压保护
- 全集成功率型MOSFET
- 高达92%以上的输出效率
- 最大1.5A的可调输出电流
- 输入电流自动识别，适配器自适应
- 芯片高温自动限流和过温关断保护
- 无需防反灌电流二极管
- 无需外置功率 MOS 管或续流二极管
- 精度达到±1%的8.4V充电电压
- 充电状态双灯指示、无电池或故障状态显示
- 双节5.6V涓流充电电压切换
- 集成欠压及过压保护功能
- 电池温度监测功能
- 输出短路保护功能
- 采用小型化的QFN4x4-16L封装

## 应用

- 移动电话
- 平板电脑
- 蓝牙音箱
- 数码相机
- 移动电源
- GPS
- 便携式设备、各种充电器

## 5V 输入两节锂电池升压充电电路

充电电流与电池电压关系图

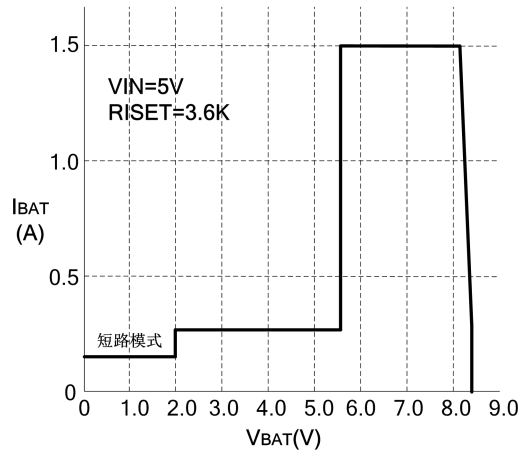


图1

典型应用

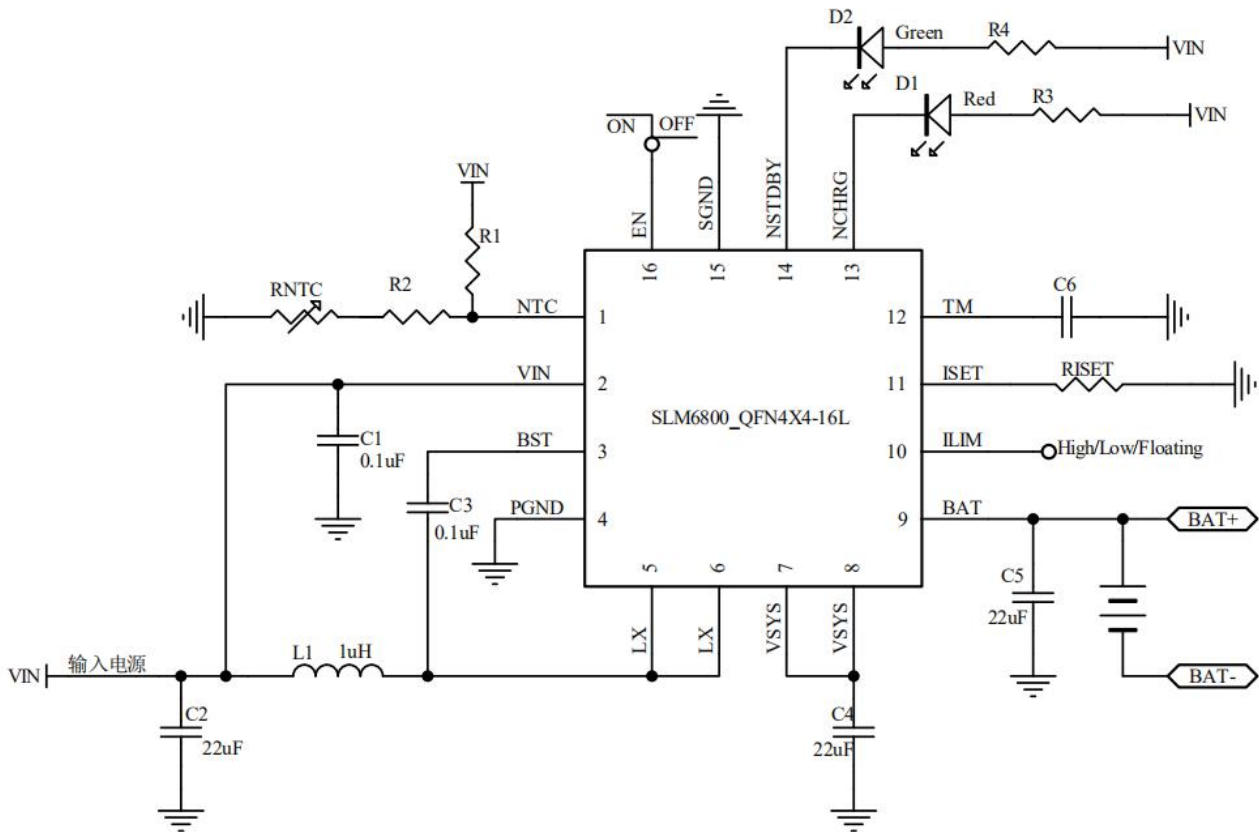


图2

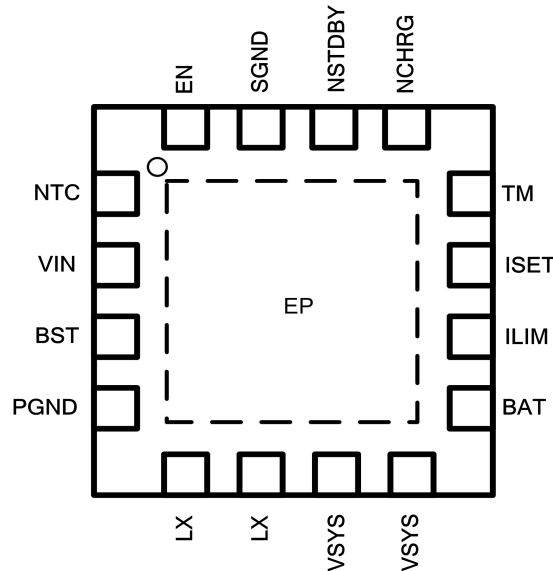


图 3. SLM6800 引脚封装图

### 引脚说明

**NTC(引脚 1):** 电池温度监测，当电压处于 VIN 的 25%~75%区间时，芯片正常充电。

**VIN(引脚 2):** 电源输入端，内部集成有欠压及过压保护功能。

**BST(引脚 3):** 自举，在该脚与 LX 脚之间接一个 0.1uF 的电容，用来给内部功率 MOS 提供驱动能力。

**PGND(引脚 4):** 功率地。

**LX(引脚 5、6):** 开关端，外接电感。

**VSYS(引脚 7、8):** 升压输出端，至少接一个 10uF 的电容到地。

**BAT(引脚 9):** 电池端，接电池正极。

**ILIM(引脚 10):** 输入 VIN 电流限制端，有接高、接地、悬空三种状态，可设置允许 VIN 压降最大降低值。

**ISET(引脚 11):** 充电电流设置，设置算式是  $I_{BAT} = (1.0V / RISET) * 5000$ 。

**TM(引脚 12):** 充电时间限制设定端。

**NCHRG(引脚 13):** 充电指示端，通过发光二极管来指示充电状态，充电时灯亮，充饱时灯灭，充电异常时以约 1Hz 频率闪烁。

**NSTDBY(引脚 14):** 充饱指示端，通过发光二极管来指示充饱状态，电池充饱时灯亮，其它状态灯灭。

**SGND(引脚 15):** 信号地。

**EN(引脚 16):** 使能端，高有效。

# 5V 输入两节锂电池升压充电电路

## 直流电特性

(如无特别说明,  $V_{IN} = 5V \pm 5\%$ ,  $T_A = 25^\circ C$ ,  $V_{BAT} = 7.6V$ ,  $R_{ISET} = 5.1K\Omega$ , EN接高)

符号	参数	条件	最小值	典型值	最大值	单位
VIN	输入电源电压		3.0	5.0	20	V
VUVLO	欠压保护电压	VIN上升		2.6	2.9	V
VUVLO_HYS	欠压保护迟滞			100		mV
VoVP	过压保护电压	VIN上升	5.9	6.3		V
VoVP_HYS	过压保护迟滞			350		mV
Icc	输入电源电流	待机模式 (充电终止)		0.5	1.0	mA
		停机模式 (EN为低)		0.1	5	uA
VFLOAT	稳定输出 (浮充) 电压		8.32	8.4	8.48	V
IBAT	BAT引脚电流	RISSET=5.1KΩ, 充电模式	0.9	1.0	1.1	A
		RISSET=3.6KΩ, 充电模式	1.35	1.5	1.65	A
		待机模式 (充电终止), VBAT=8.4V		230		uA
		VIN不接或停机模式 (EN 为低), VBAT=8.4V		2.3	5	uA
VTRIKL	涓流充电门限电压	VBAT上升		5.6		V
VTRHYS	涓流充电迟滞电压			340		mV
VSHORT	短路保护电压			2.0		V
ITRIKL	涓流充电电流	VSHORT < VBAT < VTRIKL, 充电模式		200		mA
ISHORT	短路保护电流	VBAT < VTRIKL		160		mA
ITERM	充电终止电流门限		60	100	150	mA
ΔVRECHRG	再充电电池门限电压		120	200	280	mV
Vsys	Vsys端电压范围	VBAT ≤ 5.6V	5.6	6.0	6.3	V
		5.6V < VBAT ≤ 8.4V		VBAT +0.1		V
fOSC	开关频率			750		KHz
VINSL	输入电压下降保护	ILIM接低		375		mV
		ILIM接高		500		mV
		ILIM悬空		650		mV
RLON	低端驱动MOS导通电阻			110		mΩ
RHON	高端驱动MOS导通电阻			100		mΩ
RBON	阻断MOS导通电阻			70		mΩ

## 5V 输入两节锂电池升压充电电路

T <sub>TRIKL</sub>	涓流充电最大时间	C <sub>TM</sub> =330nF		0.5		hr
T <sub>CC</sub>	恒流充电最大时间	C <sub>TM</sub> =330nF		4.5		hr
T <sub>TERM</sub>	充电终止检测延时			30		ms
T <sub>RCHG</sub>	再充电检测延时			30		ms
V <sub>NCHRG</sub>	NCHRG引脚输出低电平	I <sub>NSTDBY</sub> =5mA		0.2	0.5	V
V <sub>NSTDBY</sub>	NSTDBY引脚输出低电平	I <sub>NSTDBY</sub> =5mA		0.2	0.5	V
V <sub>NTC-H</sub>	NTC引脚高端翻转电压		70	75	80	%V <sub>IN</sub>
V <sub>NTC-L</sub>	NTC引脚低端翻转电压		28	30	32	%V <sub>IN</sub>
V <sub>EN_H</sub>	EN输入高电平		1.3			V
V <sub>EN_L</sub>	EN输入低电平				0.4	V
T <sub>LIM</sub>	限定温度模式中的结温			125		°C
T <sub>SD</sub>	过温保护关断结温			150		°C

# 5V 输入两节锂电池升压充电电路

## 工作原理

SLM6800 是一款面向5V交流适配器的双节锂离子电池充电电路。它是采用750KHz开关频率的同步升压型转换器，全集成功率型MOSFET，对串联型双节电池进行涓流、恒流和恒压充电。充电电流可以用外部电阻编程设定，最大持续充电电流可达1.5A，不需要另任何功率型MOSFET或肖特基二极管，外围元器件简单，具有高达92%以上的充电效率，自身发热量极小。

SLM6800具有自适应的适配器匹配功能，当检测到输入电压被拉低到一定值时，芯片会进入自适应保护状态，此时充电电流会降低，使输出电压维持在设定的允许值之上，保护适配器输出。

SLM6800包含两个漏极开路输出的状态指示端，充电状态指示端NCHRG和充满电状态指示端NSTDBY。芯片内部的功率管理电路在芯片结温超过125°C时自动降低充电电流，这个功能可以使用户最大限度的利用芯片处理能力，不用担心芯片过热而损坏芯片或者损坏外部元器件。

SLM6800具有电池检测功能，当电池未接入、电池端短路等异常情况时，芯片会进入待机状态，此时充电不工作，NCHRG指示灯会闪烁。

当电池状态正正常，输入电压处于 $V_{UVLO}$ 和 $V_{OVp}$ 之间源时，SLM6800开始对电池充电，NCHRG管脚输出低电平，表示充电正在进行。如果电池电压低于 $V_{TRIKL}$ ，充电器用小电流对电池进行涓流预充电，当电压高于 $V_{TRIKL}$ 时转换为快速充电，充电电流值可由电阻 $R_{ISET}$ 设定。当电池电压接近 $V_{FLOAT}$ 时，充电电流将逐渐减小，SLM6800进入恒压模式。当充电电流减小到充电结束阈值 $I_{TERM}$ 时，充电周期结束，NCHRG端输出高阻态，NSTDBY端输出低电平。

当电池电压降到再充电阈值以下时，SLM6800自动开始新的充电周期。芯片内部的高精度的电压基准源，误差放大器和电阻分压网络确保电池端调制电压的精度在1%以内，满足了锂离子电池和锂聚合物电池精确充电的要求。

## 充电电流的设定

电池充电的电流 $I_{TRIKL}$ 和 $I_{BAT}$ 由连接在 $ISET$ 端的电阻 $R_{ISET}$ 确定。 $ISET$ 端内部预设了一个1.0V的基准电压，并且与 $I_{BAT}$ 电流有个1/5000的镜像关系，因此充电电流可通过下面的式子设定：

$$I_{BAT} = \frac{1.0}{R_{ISET}} \times 5000$$

而 $I_{TRIKL}$ 电流约为 $I_{BAT}$ 的1/5，即：

$$I_{TRIKL} = I_{BAT} \times 0.2$$

充电截止电流 $I_{TERM}$ 的值约为 $I_{BAT}$ 的1/10。

## 充电终止

当充电电流在达到最终充满电压之后降至约 $I_{TERM}$ 时，充电循环被终止。

芯片内部含有充电电压电流监测模块，当监测到充电电压达到 $V_{FLOAT}$ ，充电电流低于 $I_{TERM}$ 并持续时间 $T_{TERM}$ 时，SLM6800即终止充电循环，在这种状态下，BAT引脚上的所有负载都必须由电池来供电。

但是，如果是由于过温或输入电压低到 $V_{INSL}$ 引起的保护性充电电流降低，内部的充电终止模块将禁止工作，以防止由于芯片临时性的保护性措施而使电池无法正常充满。

在充满待机模式中，SLM6800对BAT引脚电压进行连续监控。如果该引脚电压下降到比 $V_{FLOAT}$ 低 $\Delta V_{RECHRG}$ 的再充电门限以下并持续 $T_{RCHG}$ ，则另一个充电循环开始并再次向电池供应电流。

## 最大充电时间设置

芯片内部集成有一个计时功能，最大充电时间可由连结在TM端的电容 $C_{TM}$ 设置。快速充电时最大充电时间可由下式计算：

## 5V 输入两节锂电池升压充电电路

$$T_{cc}(hr) = \frac{C_{TM}(nF)}{73}$$

而涓流充电最大充电时间约为 $T_{cc}$ 的1/9。

当充电时间达到所设置的最大充电时间，并且电池还没有充饱时，芯片会停止充电并切换到异常指示状态，此时NCHRG指示灯会闪烁，NSTDBY指示灯关闭。

把TM脚直接接地可关闭芯片内部计时功能，此时，充电时间将不受限制。

### 适配器自适应保护

SLM6800具有适配器自适应功能，当刚接上VIN时，芯片会首先自检，并记录下VIN的值，当自检完成后，进入升压充电状态，此时VIN值有可能会由于适配器的带负载能力限制或者导线的内阻损耗而降低，芯片在整个工作过程中都会实时地将VIN的值与先前记录的值相比较，当发现电压降低VINSL时，会自动减小充电电流，以确保VIN值不会下降超过VINSL值，这样可以确保适配器不会处于过载状态，所以SLM6800适用于各种直流设备以及标准的USB充电设备。

### 充电状态指示

SLM6800有两个漏极开路状态指示输出端，NCHRG和NSTDBY，这两个端可以分别接红色和绿色LED指示灯。当充电器处于充电状态时，红色指示灯亮，绿色指示灯灭；当充电器处于充饱状态时，红色指示灯灭，绿色指示灯亮。

当输入VIN过压，电池短路或检测到NTC电压过高或过低，或者充电超时时，绿色指示灯灭，红色指示灯以1Hz的频率闪烁。

当或者电池未接时，并且NTC电压正常时，绿色指示灯常亮，红色指示灯闪烁，闪烁频率与BAT端电容大小相关，在10uF的电容下闪烁频率约1~4Hz。

当电池未接，并且NTC接高时，绿色灯亮，红灯灭，此时芯片工作于纯升压状态，可以当DC-DC升压芯片使用，输出电压即为V<sub>FLOAT</sub>。

指示灯状态对应关系可参见下表：

充电状态	红灯 NCHRG	绿灯 NSTDBY
充电	亮	灭
电池充满	灭	亮
VIN 过压, 电池短路 或 NTC 异常	1Hz 闪烁	灭
电池未接并且 NTC 正常	1~4Hz 闪 烁	亮
电池未接并且 NTC 接高	灭	亮
其它状态	灭	灭

### 芯片过温保护

如果芯片温度升至T<sub>LIM</sub>的预设值以上，则一个内部热反馈环路将减小充电电流，直到T<sub>SD</sub>以上芯片彻底关闭。该功能可以防止SLM6800过热，并允许用户在SLM6800允许范围内提高给定电路板功率处理能力。

### 电池过温监测

为了防止温度过高或者过低对电池造成损坏，SLM6800内部集成有电池温度监测电路。

电池温度监测是通过测量NTC管脚的电压实现的，NTC管脚的电压是由电池内的NTC热敏电阻和一个电阻分压网络实现的，如图2所示。

## 5V 输入两节锂电池升压充电电路

SLM6800将NTC管脚的电压同芯片内部的两个阈值 $V_{NTC\_L}$ 和 $V_{NTC\_H}$ 相比较，以确认电池的温度是否超过正常范围。如果NTC管脚的电压 $V_{NTC} < V_{NTC\_L}$ 或者 $V_{NTC} > V_{NTC\_H}$ ，则表示电池的温度太高或者太低，充电过程将被暂停。

如果将NTC接VIN，则芯片处于纯升压状态，芯片相当于一个开关电源，输出电压为 $V_{FLOAT}$ 。

如果将NTC接地，则芯片停止充电。

图2中R1和R2的值要根据电池的温度监测范围和热敏电阻的电阻值来确定，现举例说明：假设设定的温度范围为 $V_L \sim V_H$ ，电池中使用的是负温度系数热敏电阻（NTC）， $R_{TL}$ 为其在温度 $T_L$ 时的电阻值， $R_{TH}$ 为其在温度 $T_H$ 时的电阻值，则 $R_{TL} > R_{TH}$ 。在温度 $T_L$ 时，NTC端的电压为：

$$V_{TEMPL} = \frac{R_2 + R_{TL}}{R_1 + R_2 + R_{TL}} \times V_{IN}$$

在温度 $T_H$ 时，NTC端的电压为：

$$V_{TEMPH} = \frac{R_2 + R_{TH}}{R_1 + R_2 + R_{TH}} \times V_{IN}$$

由  $V_{TEMPL} = V_{HIGH} = K_2 \times V_{IN}$  ( $K_2 = V_{NTC\_H}$ )

$V_{TEMPH} = V_{LOW} = K_1 \times V_{IN}$  ( $K_1 = V_{NTC\_L}$ )

可得：

$$R_2 = \frac{K_2(1 - K_1)R_{TH} - K_1(1 - K_2)R_{TL}}{K_1 - K_2}$$

$$R_1 = \left(\frac{1}{K_2} - 1\right) \times (R_2 + R_{TL})$$

从上面的推导中可以看出，待设定的温度单位与电源电压VIN无关，仅与R1、R2、 $R_{TH}$ 、 $R_{TL}$ 有关， $R_{TH}$ 、 $R_{TL}$ 可以通过查阅相关的电池手册可以得知。

在实际应用中，若只关心某一端的温度特性，比如过热保护，可以只接R1。

### 输入欠压、过压保护

SLM6800 内部集成集成有高压 MOSFET，最大可以抗 20V 的输入电压，并且芯片内部集成有输入监测电路对输入电压进行连续实时监测，只有当 VIN 电压处于适合的区间时，SLM6800 才会启动并正常工作。当 VIN 电压低于  $V_{UVLO}$  时，芯片处于欠压保护状态，当 VIN 电压高于  $V_{OVLP}$ ，芯片处于过压保护状态，在欠压或过压状态时，芯片不会开启升压或充电电路，并且在芯片过程中，输入电压监测会实时进行，任何时间监测到 VIN 电压离开了允许的工作区间，升压及充电进程就会立即中止，以保护芯片、电池或其它相关的元器件不损坏。

### 自动重启

一次充电循环完成后，SLM6800 立即采用一个具有 30ms 滤波时间 ( $T_{RCHG}$ ) 的比较器来对 BAT 脚上的电池电压进行连续监控。当电池电压降至比  $V_{FLOAT}$  低  $\Delta V_{RECHRG}$  以下时，升压及充电循环重新开始。以防止电池由于工作放电而电压过低。

### 无电池升压模式

SLM6800 可以设定工作在无电池升压模式，当 VIN 处于工作电压区间，并且 NTC 电压接 VIN 时，则 SLM6800 可以当成一个 DC-DC 升压电路进作，在该工作模式下，当 BAT 端负载正常时，SLM6800 会输出恒定的  $V_{FLOAT}$  电压，并且无充电终止功能，也不受最大充电时间限制；当 BAT 端负载过重时，SLM6800 会恒流输出，输出电流被限制在由 ISET 设定的值。特别要说明的时，该工作模式时，指示灯端 NCHRG 为高阻态，NSTDBY 被拉低。



## 5V 输入两节锂电池升压充电电路

### 输入、输出电容

在 VIN、VSYS、BAT 等端，需要各接一个高品质的功率电容。应用时建议这三端的电容均不小于 10uF 贴片电容并务必靠近芯片，并且采用更大的电容，对应的输出纹波更小以及更佳的 EMI 特性。如果要采用无电池的升压模式，在 BAT 端建议再并联一个 100uF 的电解电容，以提高环路工作的稳定性。

### 电感选择

SLM6800 开关频率约为 750KHz，因此可以选择电感量较低的功率电感。电感的选择必须考虑输出纹波、最大电流能力以及效率等因素。

输出纹波是首要考虑的因素，更大的电感量对应着更低的输出纹波，但是，更大的电感量，往往意味着较大电感成本、体积以及直流电阻，综合考虑满足性能需求才是最佳选择。

一般来说，电感量 0.68uH~3.3uH 的功率型电感可满足应用需求，电感的电流能力必须大于设定的充电电流的 2 倍以上，并且直流电阻（DCR）越小越好，建议 DCR<10mΩ。

### PCB 布局及散热考虑

对于主路电流和电源到地的路径，使用宽且短的线。输入/输出电容和电感应尽可能的靠近芯片放置。采用一个电源地端和不同的模拟地来减小地噪声的影响。尽可能地将地端靠近芯片放置。

QFN4x4-16L 封装的外形尺寸较小，出于对芯片的散热考虑，PCB 板的布局需特别注意考虑提高高散热能力，降低芯片及 PCB 板的温度。用于耗散 IC 所产生的的热量的散热通路从芯片至引线框架，并通过底部的散热片到达 PCB 板铜面。PCB 板的铜箔作为 IC 的主要散热器，其面积要尽可能的宽阔，并向外延伸至较大的铜箔区域，以便将热量散播到周围环境中。

在 PCB 放置过孔至内部层或背面层在改善充电器的总体热性能方面也是有显著效果，见图 3。在 PCB 板 SLM6800 位置，放置方形 PAD 作为 SLM6800 的散热片，并且在 PAD 上放置若干个过孔作为散热孔。芯片焊接时将焊锡从 PCB 背面层灌进，使 SLM6800 底部自带散热片与 PCB 板散热片有效连接，从而保证 SLM6800 的高效散热。芯片的高效散热是保证芯片长时间维持较大充电电流的前提。

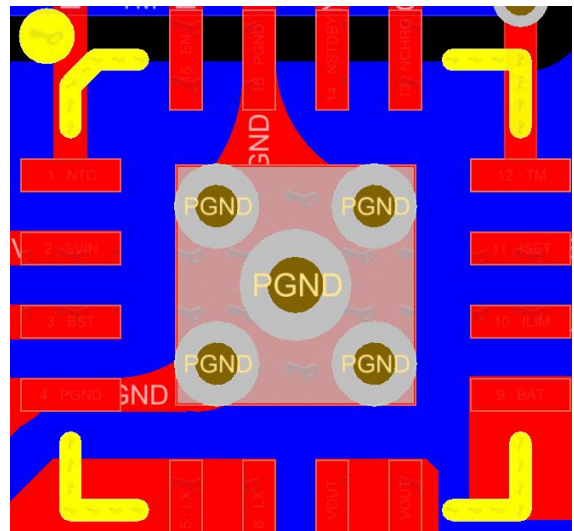


图4

当进行 PCB 板布局设计时，电路板上与充电 IC 无关的其他热源也需予以考虑，因为它们的自身温度将对总体温升和最大充电电流有所影响。

## 5V 输入两节锂电池升压充电电路

拓展

应用

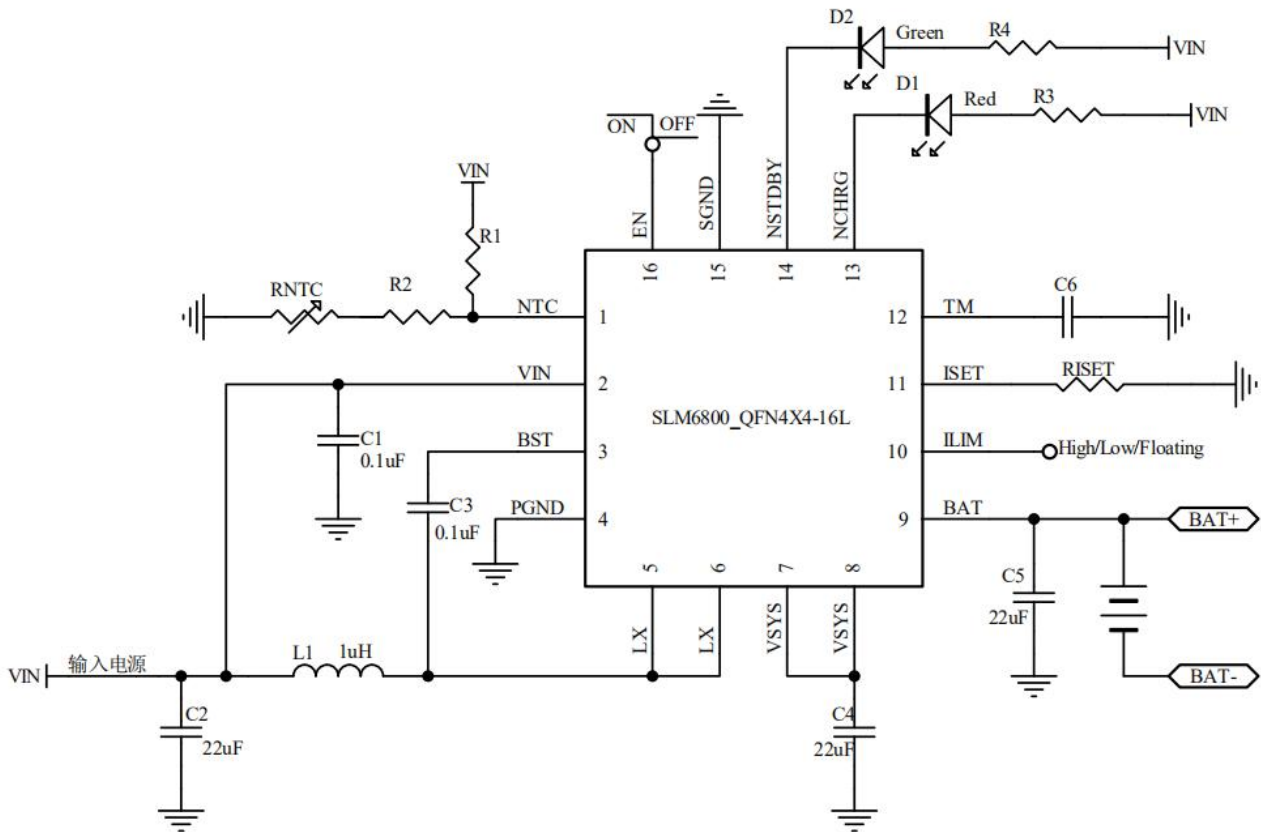


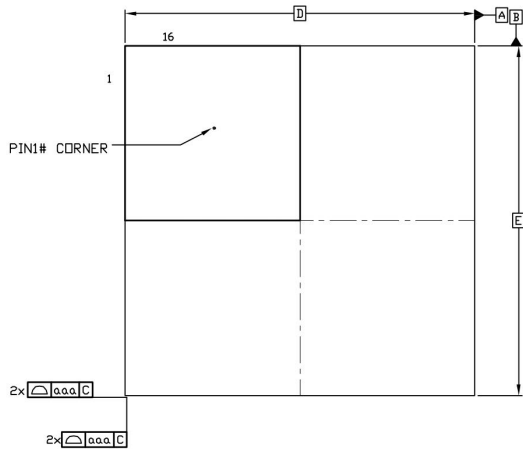
图 5

# SLM6800

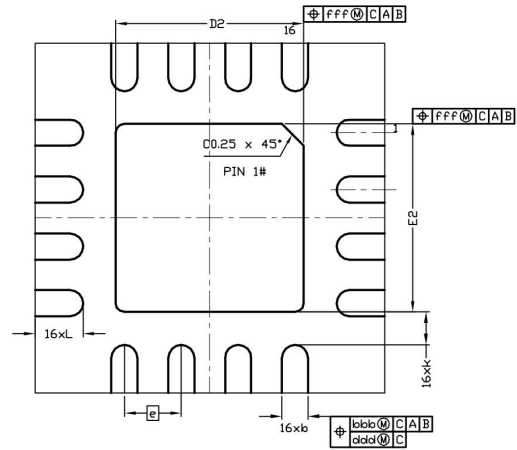
## 5V 输入两节锂电池升压充电电路

### 封装描述

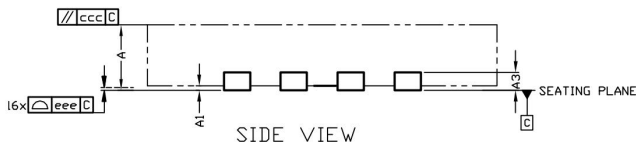
QFN4X4-16L 封装 (单位 mm)



TOP VIEW



BOTTOM VIEW



SIDE VIEW

DIM SYMBOL	MIN.	NOM.	MAX.
A	0.70	0.75	0.80
	0.85	0.90	0.95
A1	0	0.02	0.05
A3	-	0.20 REF	-
b	0.25	0.30	0.35
D	4.00BSC		
E	4.00BSC		
D2	2.05	2.15	2.25
E2	2.05	2.15	2.25
e	0.65BSC		
L	0.50	0.55	0.60
K	0.20	-	-
aaa	0.10		
bbb	0.10		
ccc	0.10		
ddd	0.05		
eee	0.08		
fff	0.10		