

## 概述

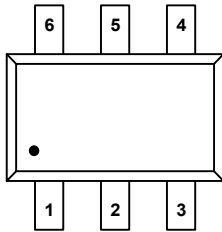
FM7021 是一款内置高精度电压检测电路和延时电路，适用于 2 节串联锂离子/锂聚合物可再充电电池的保护 IC。此 IC 适合于对 2 节串联可再充电锂离子/锂聚合物电池的过充电、过放电、过电流、负载短路进行保护。

## 应用领域

- 2 节串联锂离子可再充电电池组
- 2 节串联锂聚合物可再充电电池组

## 封装形式

- SOT23-6



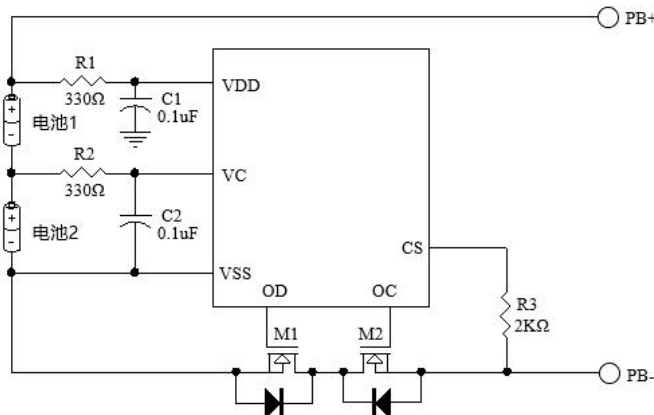
## 产品特点

- 高精度电压检测电路
  - 过充电检测电压  $V_{CU_n}$  ( $n=1, 2$ ) 4.28V 精度  $\pm 25mV$
  - 过充电释放电压  $V_{CR_n}$  ( $n=1, 2$ ) 4.08V 精度  $\pm 50mV$
  - 过放电检测电压  $V_{DL_n}$  ( $n=1, 2$ ) 2.90V 精度  $\pm 80mV$
  - 过放电释放电压  $V_{DR_n}$  ( $n=1, 2$ ) 3.00V 精度  $\pm 100mV$
  - 放电过流检测电压 0.20V 精度  $\pm 30mV$
  - 充电过流检测电压 -0.17V 精度  $\pm 50mV$
  - 负载短路检测电压 1.00V 精度  $\pm 0.40V$
- 各延迟时间由内部电路设置（不需外接电容）
  - 过充电检测延迟时间 典型值 1.0s
  - 过放电检测延迟时间 典型值 110ms
  - 放电过流检测延迟时间 典型值 10ms
  - 充电过流检测延迟时间 典型值 7.0ms
  - 负载短路检测延迟时间 典型值 250 $\mu s$
- 低功耗
  - 工作模式 典型值 4.0 $\mu A$  ( $V_{DD}=7.8V$ )
  - 低功耗模式 典型值 1.9 $\mu A$  ( $V_{DD}=4.0V$ )
- 连接充电器的端子采用高耐压设计（CS 端子和 OC 端子，绝对最大额定值是 25V）；
- 允许向 0V 电池充电功能；
- 小型封装：SOT-23-6；

## 产品参数

型号 \ 参数	过充电检测电压	过充电释放电压	过放电检测电压	过放电释放电压	放电过流检测电压	充电过流检测电压	向 0V 电池充电功能
	$V_{CU_n}$	$V_{CR_n}$	$V_{DL_n}$	$V_{DR_n}$	$V_{DIP}$	$V_{CIP}$	$V_{0CH}$
FM7021CB	4.28 $\pm 0.025V$	4.08 $\pm 0.05V$	2.90 $\pm 0.08V$	3.00 $\pm 0.1V$	200 $\pm 30mV$	-170 $\pm 50mV$	允许
FM7021DB	4.28 $\pm 0.025V$	4.08 $\pm 0.05V$	2.25 $\pm 0.08V$	2.95 $\pm 0.1V$	200 $\pm 30mV$	-170 $\pm 50mV$	允许
FM7021NB	4.28 $\pm 0.025V$	4.08 $\pm 0.05V$	2.80 $\pm 0.08V$	3.00 $\pm 0.1V$	200 $\pm 30mV$	-170 $\pm 50mV$	允许
FM7021HB	4.40 $\pm 0.025V$	4.18 $\pm 0.05V$	3.00 $\pm 0.08V$	3.10 $\pm 0.1V$	200 $\pm 30mV$	-170 $\pm 50mV$	允许
FM7021LB	4.225 $\pm 0.025V$	4.10 $\pm 0.05V$	2.50 $\pm 0.08V$	3.00 $\pm 0.1V$	200 $\pm 30mV$	-170 $\pm 50mV$	允许

## 典型应用电路



## 管脚说明

序号	符号	说明
1	OD	放电控制用MOSFET门极连接端子
2	OC	充电控制用MOSFET门极连接端子
3	CS	过电流检测输入端子，充电器检测端子
4	VC	电池1负极、电池2正极连接端子
5	VDD	正电源输入端子，电池1正极连接端子
6	VSS	接地端，负电源输入端子，电池2负极连接端子

## 元器件

标记	器件名称	用途	最小值	典型值	最大值	说明
R1	电阻	限流、稳定VDD、加强ESD	100Ω	330Ω	470Ω	*1
R2	电阻	限流、稳定VC、加强ESD	100Ω	330Ω	470Ω	*1
R3	电阻	限流	1 kΩ	2kΩ	4kΩ	*2
C1	电容	滤波，稳定VDD	0.01μF	0.1μF	1.0μF	*3
C2	电容	滤波，稳定VDD	0.01μF	0.1μF	1.0μF	*3
M1	N-MOSFET	放电控制	-	-	-	*4
M2	N-MOSFET	充电控制	-	-	-	*5

\*1、R1或R2连接过大电阻，由于芯片消耗的电流会在R1或R2上产生压降，影响检测电压精度。当充电器反接时，电流从充电器流向IC，若R1或R2过大有可能导致VDD-VSS端子间电压超过绝对最大额定值的情况发生。

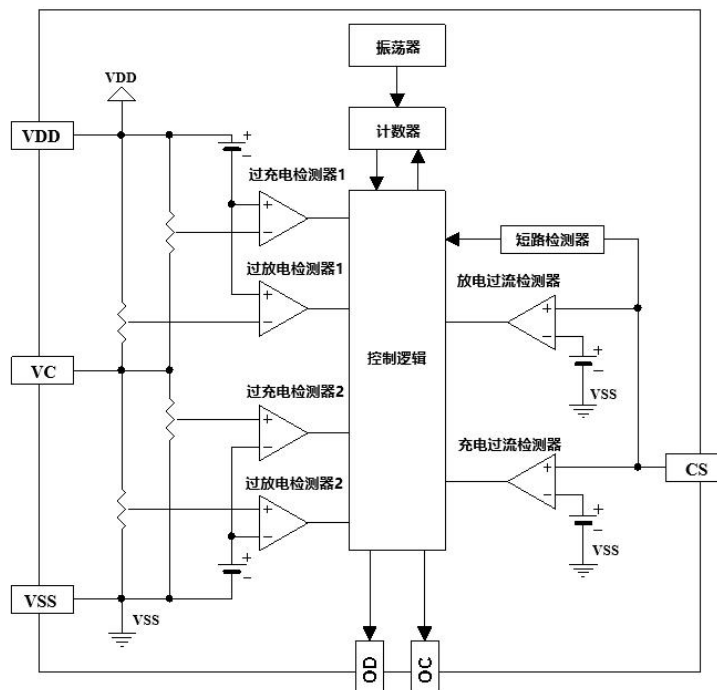
\*2、R3连接过大电阻，当连接高电压充电器时，有可能导致不能切断充电电流的情况发生。但为控制充电器反接时的电流，请尽可能选取较大的阻值。

\*3、C1和C2有稳定VDD电压的作用，请不要连接0.01μF以下的电容。

\*4、使用MOSFET的阈值电压在过放电检测电压以上时，可能导致在过放电保护之前停止放电。

\*5、门极和源极之间耐压在充电器电压以下时，N-MOSFET有可能被损坏。

## 功能框图



**绝对最大额定值** (VSS=0V, Ta=25°C, 除非特别说明)

项目	符号	规格	单位
VDD 和 VSS 之间输入电压	V <sub>DD</sub>	VSS-0.3~VSS+10	V
OC 输出端子电压	V <sub>OC</sub>	VDD-25~VDD+0.3	V
OD 输出端子电压	V <sub>OD</sub>	VSS-0.3~VDD+0.3	V
CS 输入端子电压	V <sub>CS</sub>	VDD-25~VDD+0.3	V
工作温度范围	T <sub>OP</sub>	-40~+85	°C
储存温度范围	T <sub>ST</sub>	-40~+125	°C
容许功耗	P <sub>D</sub>	250	mW

注意：绝对最大额定值是指无论在任何条件下都不能超过的额定值。一旦超过此额定值，有可能造成产品劣化等物理性损伤。

**电气特性** (除特殊说明外: T<sub>A</sub>=25°C)

项目	符号	条件	最小值	典型值	最大值	单位
<b>输入电压</b>						
VDD-VSS工作电压	V <sub>DSOP1</sub>	—	1.5	—	10	V
VDD-CS工作电压	V <sub>DSOP2</sub>	—	1.5	—	25	V
<b>消耗电流</b>						
工作电流	I <sub>DD</sub>	VDD=7.8V	—	4.0	8.0	uA
待机电流	I <sub>PD</sub>	VDD=4.0V	—	1.9	—	uA
<b>检测电压</b>						
过充电检测电压 (n=1,2)	V <sub>CU<sub>n</sub></sub>	—	VCUn -0.025	VCUn	VCUn +0.025	V
过充电释放电压 (n=1,2)	V <sub>CR<sub>n</sub></sub>	—	VCRn -0.05	VCRn	VCRn +0.05	V
过放电检测电压 (n=1,2)	V <sub>DL<sub>n</sub></sub>	—	VDLn -0.08	VDLn	VDLn +0.08	V
过放电释放电压 (n=1,2)	V <sub>DR<sub>n</sub></sub>	—	VDRn -0.10	VDRn	VDRn +0.10	V
充电过流检测电压	V <sub>CIP</sub>	—	VCIP -50	VCIP	VCIP +50	mV
放电过流检测电压	V <sub>DIP</sub>	—	VDIP -30	VDIP	VDIP +30	mV
负载短路检测电压	V <sub>SIP</sub>	—	0.6	1.0	1.4	V
<b>延迟时间</b>						
过充电检测延迟时间	T <sub>OC</sub>	V1=3.5V, V2=3.5V→4.5V	0.7	1.0	1.3	s
过放电检测延迟时间	T <sub>OD</sub>	V1=3.5V, V2=3.5V→2.0V	70	110	150	ms
放电过流检测延迟时间	T <sub>DIP</sub>	V1=V2=3.5V, VCS=0→0.25V	6	10	14	ms
充电过流检测延迟时间	T <sub>CIP</sub>	V1=V2=3.5V, VCS=0→-0.25V	4	7	10	ms
负载短路检测延迟时间	T <sub>SIP</sub>	V1=V2=3.5V, VCS=0→2.0V	150	250	400	μs
<b>控制端子输出电压</b>						
OD端子输出高电压	V <sub>DH</sub>	—	VDD-0.1	VDD-0.02	—	V
OD端子输出低电压	V <sub>DL</sub>	—	—	0.2	0.5	V
OC端子输出高电压	V <sub>CH</sub>	—	VDD-0.1	VDD-0.02	—	V
OC端子输出低电压	V <sub>CL</sub>	—	—	0.2	0.5	V
<b>向0V电池充电的功能(允许或禁止)</b>						
充电器起始电压(允许向0V电池充电功能)	V <sub>0CH</sub>	允许向0V电池充电功能	1.2	—	—	V
电池电压(禁止向0V电池充电功能)	V <sub>0IN</sub>	禁止向0V电池充电功能	—	—	0.5	V

## 工作说明

### ➤ 正常工作状态

FM7021持续检测连接在VDD与VC端子之间电池1的电压、连接在VC与VSS端子之间电池2的电压，以及CS与VSS端子之间的电压差，来控制充电和放电。当电池1和电池2的电压都在过放电检测电压（VDL<sub>n</sub>）以上并在过充电检测电压（VCUn）以下，且CS端子电压在充电过流检测电压（VCIP）以上并在放电过流检测电压（VDIP）以下时，FM7021的OC和OD端子都输出高电平，使充电控制用MOSFET和放电控制用MOSFET同时导通，这个状态称为“正常工作状态”。此状态下，充电和放电都可以自由进行。

### ➤ 过充电状态

正常工作状态下的电池，在充电过程中，连接在VDD与VC端子之间电池1的电压或连接在VC与VSS端子之间电池2的电压，超过过充电检测电压（VCUn），并且这种状态持续的时间超过过充电检测延迟时间（TOC）时，FM7021的OC端子输出电压由高电平变为低电平，关闭充电控制用的MOSFET（OC端子），停止充电，这个状态称为“过充电状态”。

过充电状态在如下两种情况下可以释放，OC端子输出电压由低电平变为高电平，使充电控制用MOSFET导通。

- (1) 由于电池“自放电”使电池1和电池2的电压都降低到过充电释放电压（VCR<sub>n</sub>）以下，并且这种状态持续时间超过过充电释放延迟时间（TOCR）。
- (2) 通过负载使电池放电（注意，此时虽然M2关闭，但由于其体内二极管的存在，使放电回路仍然存在），当电池1和电池2的电压低于过充电检测电压（VCUn），CS端电压超过放电过流检测电压（VDIP），并且这种状态持续时间超过过充电释放延迟时间（TOCR），（在M2管导通以前，CS端电压将比VSS端高一个二极管的导通压降）。

FM7021恢复到正常状态以后，充电控制用的MOSFET（OC端子）将输出高电平，并且回到导通状态。

### ➤ 过放电状态

正常工作状态下的电池，在放电过程中，连接在VDD与VC端子之间电池1的电压或连接在VC与VSS端子之间电池2的电压，降低到过放电检测电压（VDL<sub>n</sub>）以下，并且这种状态持续的时间超过过放电检测延迟时间（TOD）时，FM7021的OD端子输出电压由高电平变为低电平，关闭放电控制用的MOSFET（OD端子），停止放电，这个状态称为“过放电状态”。

过放电状态在以下两种情况下可以释放，OD端子输出电压由低电平变为高电平，使放电控制用MOSFET导通。

(1) 连接充电器，若电池1或电池2电压仍低于放电检测电压（VDL<sub>n</sub>），此时放电控制用的MOSFET（OD端子）输出仍是低电平，M1处于关闭状态，充电器可通过放电控制N-MOS管M1的体内二极管形成一个充电回路，使电池电压升高；若此时继续对电池充电，当电池1和电池2电压都超过过放电检测电压（VDL<sub>n</sub>）时，FM7021才能从过放电状态恢复到正常工作状态。

(2) 不连接充电器，由于电池去掉负载后“自升压”使电池1和电池2的电压都升高到过放电释放电压（VDR<sub>n</sub>）以上，并且这种状态持续时间超过过放电释放延迟时间（TODR），FM7021恢复到正常工作状态。

### ➤ 放电过流状态（放电过流检测功能和负载短路检测功能）

正常工作状态下，FM7021通过负载对电池进行放电，CS端子电压将随着放电电流的增加而升高，如果放电电流增加使CS端子电压超过放电过流检测电压（VDIP），低于负载短路检测电压（VSIP），并且这种状态持续的时间超过放电过流检测延迟时间（TDIP），则OD端子输出电压由高电平变为低电平，关闭放电控制用的MOSFET（OD端子），停止放电，这个状态称为“放电过流状态”。

而一旦CS端子电压超过负载短路检测电压（VSIP），并且这种状态持续的时间超过负载短路检测延迟时间（TSIP），则OD端子输出电压也由高电平变为低电平，关闭放电控制用的MOSFET（OD端子），停止放电，这个状态称为“负载短路状态”。

如果FM7021处于放电过流/负载短路状态下，此时的OD端子输出电压由高电平变为低电平，关闭放电控制用的MOSFET（OD端子），停止放电，同时CS端子将通过内部电阻连接到VSS，放电负载去掉后，CS端电平则变为VSS端电平。

在放电过流/负载短路状态下，当CS端电压由高降低至低于放电过流检测电压（VDIP），并且这种状态持续时间超过放电过流释放延迟时间（TDIPR），FM7021恢复正常状态。因此，在放电过流/负载短路状态下，当所有的放电负载去掉后，FM7021才能够“自恢复”。

### ➤ 充电过流状态

正常工作状态下的电池，在充电过程中，CS端子电压将随着充电电流的增加而下降。如果充电电流增加使CS端子电压低于充电过流检测电压（VCIP），并且这种状态持续的时间超过充电过流检测延迟时间（TCIP），FM7021使OC端子输出电压由高电平变为低电平，关闭充电控制用的MOSFET（OC端子），停止充电，这个状态称为“充电过流状态”。

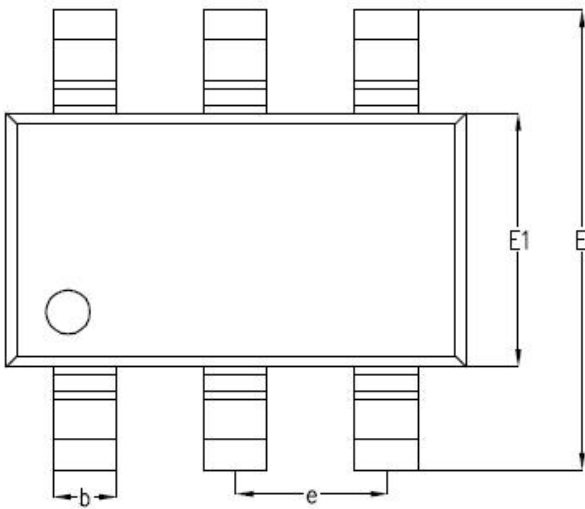
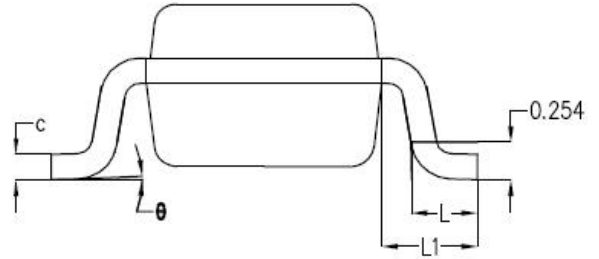
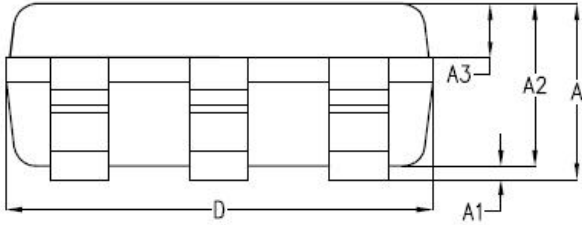
进入充电过流检测状态后，如果断开充电器使CS端子电压高于充电过流检测电压（VCIP），并且这种状态持续的时间超过充电过流检测释放延迟时间（TCIPR），充电过流状态被解除，恢复到正常工作状态。

### ➤ 0V电池充电允许

对于0V电池充电允许的电路，如果使用充电器对电池充电，使FM7021电路的VDD端相对CS端的电压大于0V充电允许阈值时，其充电控制端OC将被连接到VDD端。若该电压能够使外接充电控制N-MOS管M2导通，则通过放电控制N-MOS管M1的体内二极管可以形成一个充电回路，使电池电压升高；当电池电压升高至使VDD端电压超过过电压放电保护阈值VOD时，FM7021将回到正常状态，同时放电控制端OD输出高电平，使外接放电控制N-MOS管处于导通状态。

## 封装信息

➤ SOT23-6



符号	毫米		
	最小值	典型值	最大值
A	-	1.19	1.24
A1	-	0.05	0.09
A2	1.05	1.10	1.15
A3	0.31	0.35	0.41
b	0.35	0.40	0.45
c	0.12	0.17	0.22
D	2.85	2.90	2.95
E	2.80	2.90	3.00
E1	1.55	1.60	1.65
e	0.95BSC		
L	0.37	0.45	0.53
L1	0.65BSC		
$\theta$	0°	2°	8°