

3.5A Synchronous Buck Li-ion Charger

特点

- 输入电压范围 4V~22V;
- 最大充电率的动态输入电流分配;
- 最大充电电流 3.5A ;
- 无需外接MOSFET或限流二极管;
- 效率达 93%;
- 恒流/恒压操作, 具有热调节功能, 最大限度地提高充电率, 不会出现过热风险;
- 充电前和充电过程中可选的电池温度监控低功耗自动休眠模式;
- 过流保护;
- ESOP8 和 DFN10 两种封装;
- 符合RoHS标准, 100%无铅。

应用

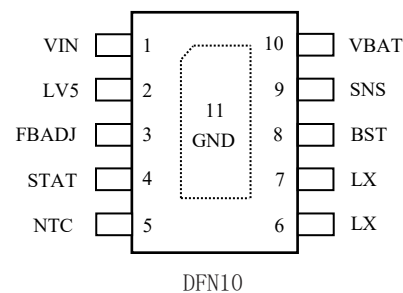
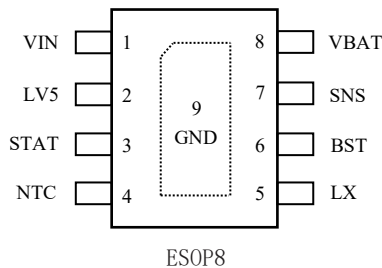
- 便携式媒体播放器
- 无线电话和智能手机

- PDA/DSC
- 手持电池供电设备
- 手持电脑
- 充电模块
- 电子烟

描述

- BC911是一款3.5A锂离子电池充电管理芯片, 它采用500 KHz同步降压变换器拓扑, 以减少充电期间的功耗损失。
- 低功耗, 内部MOSFET让充电器体积做得很小, 可以广泛应用于嵌入的手持设备应用。BC911包括完整的充电终止和自动充电电路, 充满电压 4.2V, 精度 ±1%。充电电流通过外部电阻设置。有短路检测, 过温保护等功能。
- BC911有ESOP8和DFN10两种封装。

封装

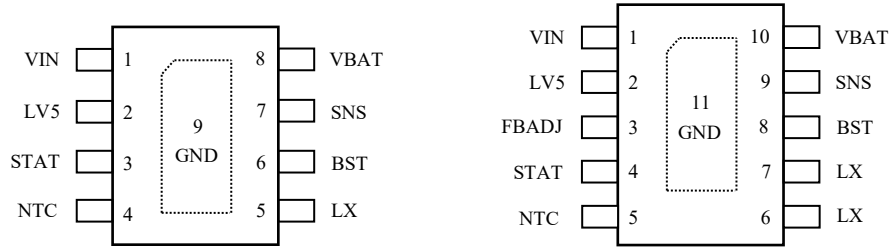


订单信息

型号	封装	最小包装	应用温度(°C)
BC911	ESOP8	4000	-40~85
BC911	DFN10	5000	-40~85

3.5A Synchronous Buck Li-ion Charger

引脚定义



引脚功能定义

引脚名	编号		描述
	ESOP8	DFN10	
VIN	1	1	电压输入引脚。
LV5	2	2	5V LDO 输出引脚。推荐通过 10nF 电容连接到地
STAT	3	4	开漏状态输出。 当电池充电时，该引脚被内部 N 沟道 MOSFET 拉低。 当 BC911 检测到欠压锁定情况时，STAT 强制高阻抗。
NTC	4	5	温度检测引脚，外接热敏电阻检查电池温度。 温度超出范围时停止充电器。不使用时，该引脚连接到地。
LX	5	6, 7	Switch 引脚。连接到外部电感。
BST	6	8	内部电荷泵升压引脚。
SNS	7	9	充电电流设置引脚，外接电阻 R_{SNS} 到 VBAT。设置电流 $I_{BAT} = 45mV/R_{SNS}$
VBAT	8	10	电池输入引脚，连接到电池正极。
GND	9	11	整个芯片的地，芯片的散热 PAD。
FBADJ	-	3	CV 调节引脚。 连接电阻到地增加 CV 电压。 连接电阻到 VBAT 减少 CV 电压。

3.5A Synchronous Buck Li-ion Charger

推荐参数⁽¹⁾

超过推荐的工作自由空气温度范围（除非另有说明）

参数		最小	最大	单位
所有其他引脚到 GND 引脚的电压	VIN, BAT, SNS,	-0.3	25	V
BST 到 LX 电压	BST, LX	-0.3	6.5	
LX, BST 引脚到 GND 引脚的电压	LX, BST	-0.3	30	V
ESD rating, 人体模型 (HBM)	VIN		3	kV
	BAT, SNS, LX, GND, BST		3.5	
ESD rating, 充电设备模型 (CDM)			200	V
工作结温	T_J	-40	125	°C
储存温度范围	T_{stg}	-65	150	

(1) 超过绝对最大额定值可能会对设备造成永久性损坏。这些仅仅时推荐的参数，并不意味着超出这些参数不能运行，但超出这些参数长期运行会影响芯片的可靠性。

热特性

超过推荐的工作自由空气温度范围（除非另有说明）

热计量 (θ_{JA})			单位
ESOP8	封装热阻抗 ⁽¹⁾	45	°C/W
DFN10	封装热阻抗 ⁽¹⁾	65	°C/W

3.5A Synchronous Buck Li-ion Charger

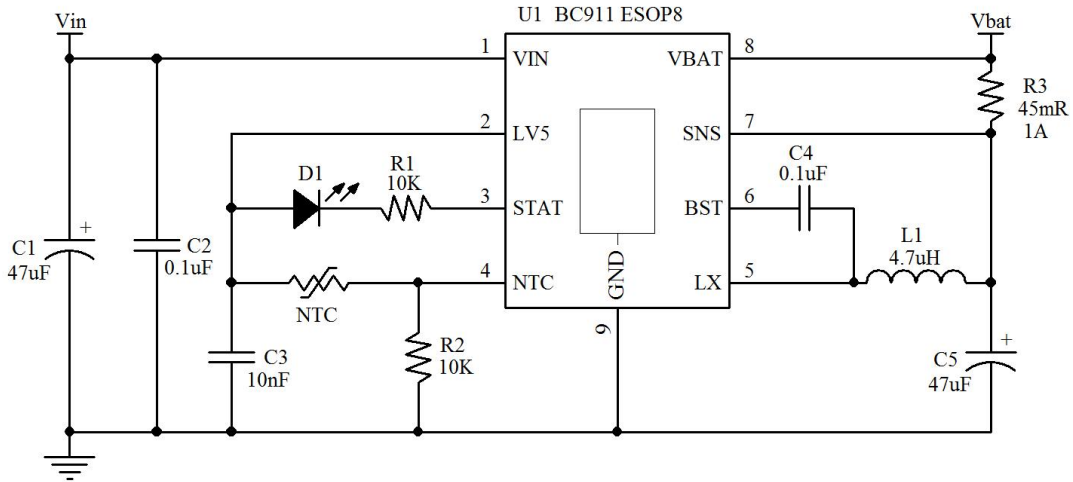
电气参数

(温度25°C, 输入电压5V, 其他条件特别标注)

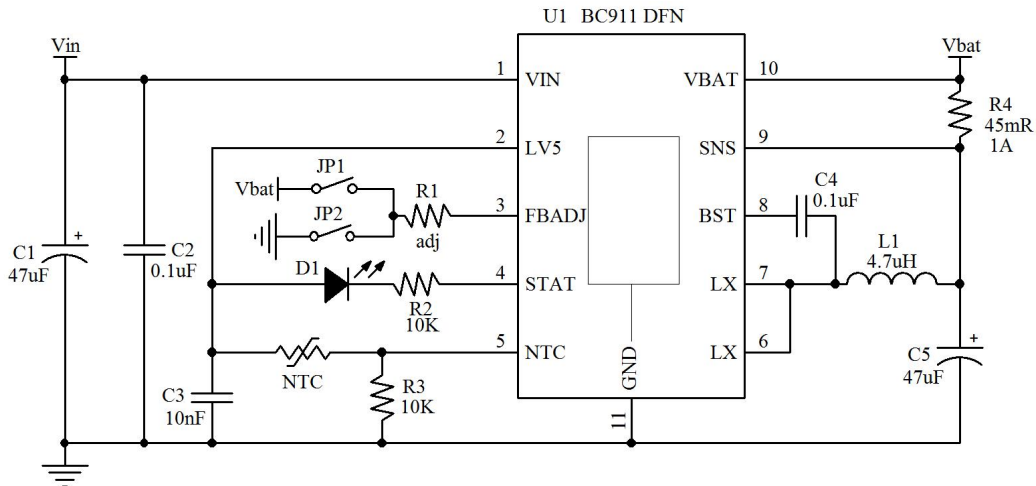
标号	参数	条件	最小	典型	最大	单位
V_{IN}	输入电压		4		22	V
I_{CC}	输入电流	待机模式 (充电中止)		1		mA
V_{FLOAT}	调节输出(浮动)电压	FBADJ floating	4.158	4.2	4.242	V
V_{RS}	内部电压参考(For RS to BAT)	$V_{TRIKL} < V_{BAT} < V_{FLOAT}$		45		mV
I_{BAT}	电池引脚电流	$R_{SNS} = 45m\Omega$, Current Mode		1000		mA
		$R_{SNS} = 22.5m\Omega$, Current Mode		2000		mA
		Standby Mode		4		μA
I_{TRIKL}	涓流充电电流	$V_{BAT} < V_{TRIKL}$, $R_{SNS} = 45m\Omega$		100		mA
		$V_{BAT} < 2.3V$		50		mA
V_{TRIKL}	涓流充电阈值电压	$R_{SNS} = 45m\Omega$, VBAT Rising		2.8		V
V_{TRHYS}	涓流充电滞后电压	$R_{SNS} = 45m\Omega$		100		mV
V_{STAT}	STAT 引脚输出低电压	$I_{STAT} = 5mA$			0.5	V
I_{STAT}	STAT 引脚弱下拉电流	$V_{STAT} = 5V$			5	μA
ΔV_{RECHRG}	重新充电电池阈值电压	$V_{FLOAT} - V_{RECHRG}$		150		mV
T_{LIM}	恒温模式下的结温			150		$^{\circ}C$
I_{TERM}	C/20 终端电流	$R_{SNS} = 45m\Omega$		50		mA
VIN UVLO	VIN 欠压锁定	V_{IN} rising		4		V
		V_{IN} falling		3.8		V
VIN OVP	VIN 过电压保护	V_{IN} rising		22.4		V
		hysteresis		1		
V_{NTC-H}	高温保护阈值电压	High Temperature Protection Threshold Voltage		30		$\%V_{LV5}$
V_{NTC-L}	低温保护阈值电压	Low Temperature Protection Threshold Voltage		70		$\%V_{LV5}$
F_{OSC}	频率			500		KHz

3.5A Synchronous Buck Li-ion Charger

典型应用



ESOP8 应用电路



DFN10 应用电路

注：CV 值要往下调小的时候，选择开关 JP1 参照应用，CV 值要往上调大的时候，选择开关 JP2 参照应用

3.5A Synchronous Buck Li-ion Charger

充电电流设置

BC911 最大充电电流为 3.5A。内部参考电压 $V_{rs} = 45\text{mV}$ ，通过外部电阻 R_{SNS} 设置恒流充电电流。

具体设置的公式如下：

$$I_{BAT} = V_{rs}/R_{SNS} = 45\text{mV}/R_{SNS}$$

例如：

$$R_{SNS} = 45\text{m}\Omega, I_{BAT} = 1\text{A};$$

$$R_{SNS} = 22.5\text{m}\Omega, I_{BAT} = 2\text{A}.$$

为了保护电池，开始充电时，先涓流充电，然后根据电阻设置的电流 R_{SNS} 恒流充，当电池电压接近编程设定的浮动电压时，充电电流将开始降低。当电流降至 50–150mA 时，内部比较器关闭，充电结束。

充电芯片启动

BC911 检查通过 REGN 放大器判断输入源，输入源必须满足 $V_{REG} > 1\text{V}$ 才能启用芯片充电。

池温度检测

BC911 通过测量 NTC 和 GND 引脚之间的电压来持续监测电池温度，负或正温度系数热敏电阻（NTC、PTC）和外部分压器通常会产生这种电压。BC911 将该电压与其内部 V_{NTC-H} 和 V_{NTC-L} 阈值进行比较，以确定是否允许充电。由于外部分压器和内部阈值（ V_{NTC-H} 和 V_{NTC-L} ）均参考 LV5，因此温度感应电路不受 LV5 中任何波动的影响。

$R1$ 和 $R2$ 的电阻值由以下方程式计算得出用于 NTC 热敏电阻：

$$K1 (V_{NTC-H}) = 30\%$$

$$K2 (V_{NTC-L}) = 70\%$$

自动充电

充电周期结束后，BC911 使用 1.8 毫秒滤波时间（ $T_{RECHARGE}$ ）的比较器持续监测 BAT 引脚上的电压，当蓄电池电压降至 4.05 伏以下时，充电循环重新开始（这相当于大约 80%到 90%的电池容量）。这可确保电池保持或接近完全充电状态，无需定期启动充电循环。

其中， R_{TL} 是热敏电阻制造商规定的低温电阻， R_{TH} 是热敏电阻的高温电阻。如果只需要一个温度（低或高）设置，可以省略 $R1$ 或 $R2$ 。将 V_{NTC-H} 和 V_{NTC-L} 阈值之间的电压施加到引脚 NTC 会禁用温度感应功能。

3.5A Synchronous Buck Li-ion Charger

CV 调整

电池端接电压默认设置为 4.2V，如果需要其他 CV 电压，以下方程式会改变 CV 电压。

如果增加 CV 电压，在 FBADJ 和 GND 引脚之间联接电阻。增加的电压的公式如下：

$$\Delta V = \frac{2.1}{R_{trim}} * R_{divup}$$

如果降低 CV 电压，在 FBADJ 和 Vbat 引脚之间联接电阻，降低的电压的公式如下：

$$\Delta V = \frac{V_{CV} - 2.1}{R_{trim}} * R_{divdown}$$

$$R_{div up} = 156K$$

$$R_{div down} = 156K \text{ (单节电池)}$$

NTC 功能

BC911 通过温度传感器接到 NTC 引脚来保护电池。外接热敏电阻检查电池温度。当温度超出范围时，NTC 引脚电压变成高电平，关断 BC911 的充电功能。当电池温度降下来时，NTC 引脚电压变到低电平，开启 BC911 充电。不使用时，该引脚连接到地。

外接电感选择

为了减小电感的尺寸，给降压开关选择了一个合适的工作频率。然而，要注意在这个频率下使用低铁心损耗的电感器，推荐外接电感 4.7uH。

充电状态指示 (STAT)

充电状态输出有两种不同的状态：强下拉（ $\sim 5mA$ ）和高阻抗。强下拉状态指示 BC911 处于充电，充电循环结束后，引脚状态由欠压锁定条件决定。高阻抗表明充电循环完成。

3.5A Synchronous Buck Li-ion Charger

PCB 布板

布线注意以下几点：

1、输入正负极走线尽量先经过输入大小两个电容，分别再到芯片的第一脚和底盘地，放置在输入大电流回路。如下图 1 所示：

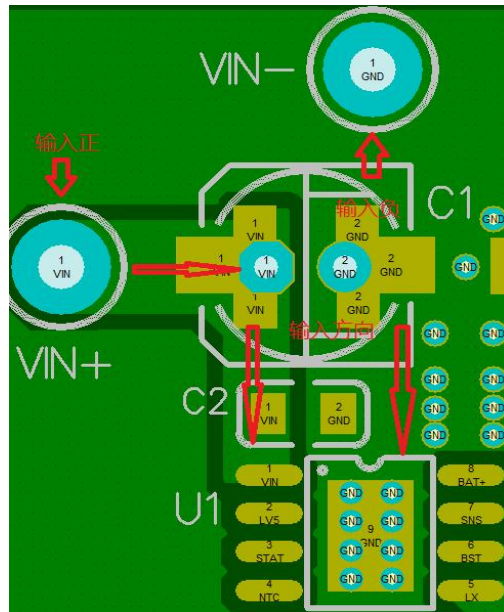


图 1

2、输入小容量贴片电容 C2 尽量靠近芯片第一脚和底盘，注意 C2 的放置方向，尽量放置在输入大电流回路，如下图 2, 3 所示：

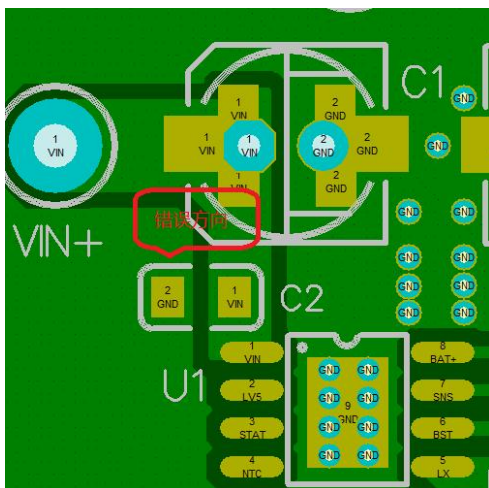


图 2(C2 电容错误方向)

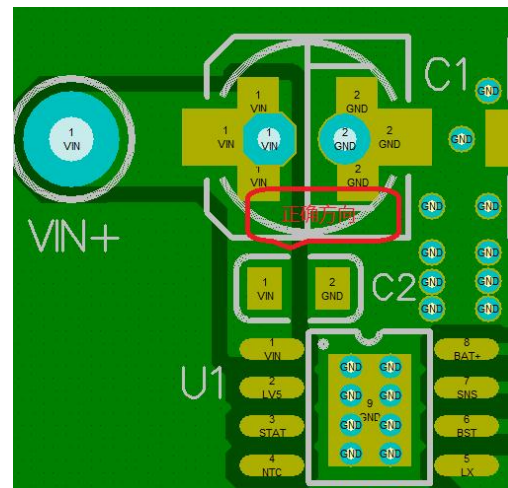


图 3(C2 电容正确方向)

3.5A Synchronous Buck Li-ion Charger

3、芯片的第 5 脚是输出大电流，需要加粗走线，第 7 和 8 脚是取样功能，不需要经过大电流，所以不需要加粗走线。但是需要采用凯尔文式布线，分别单点接到恒流设置电阻 R4 或 R5 两端的焊盘。如下图 4 所示：

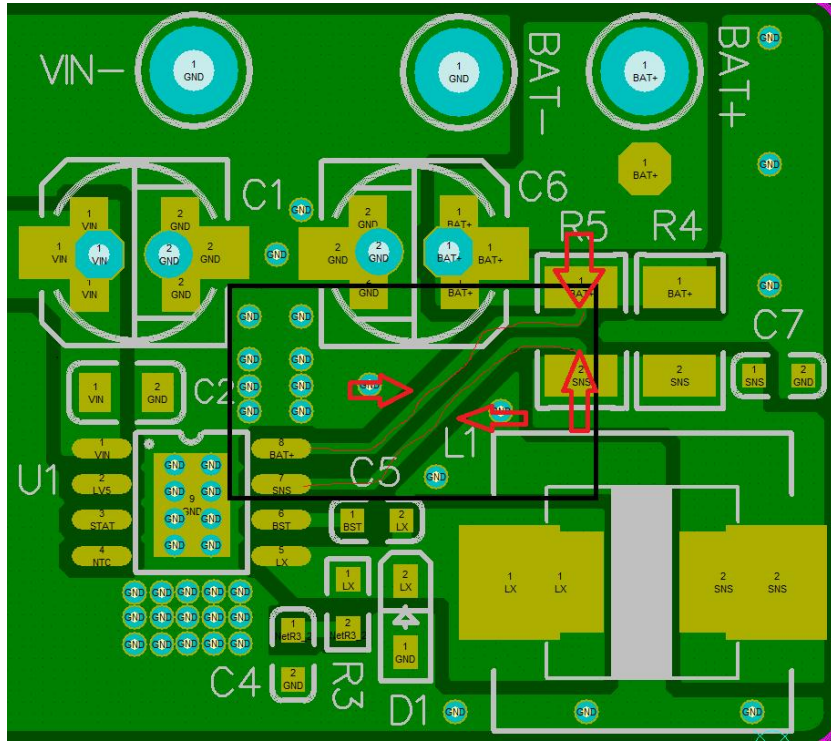


图 4

4、PCB Layout 时，输入输出大电流回路走线尽量短而粗。

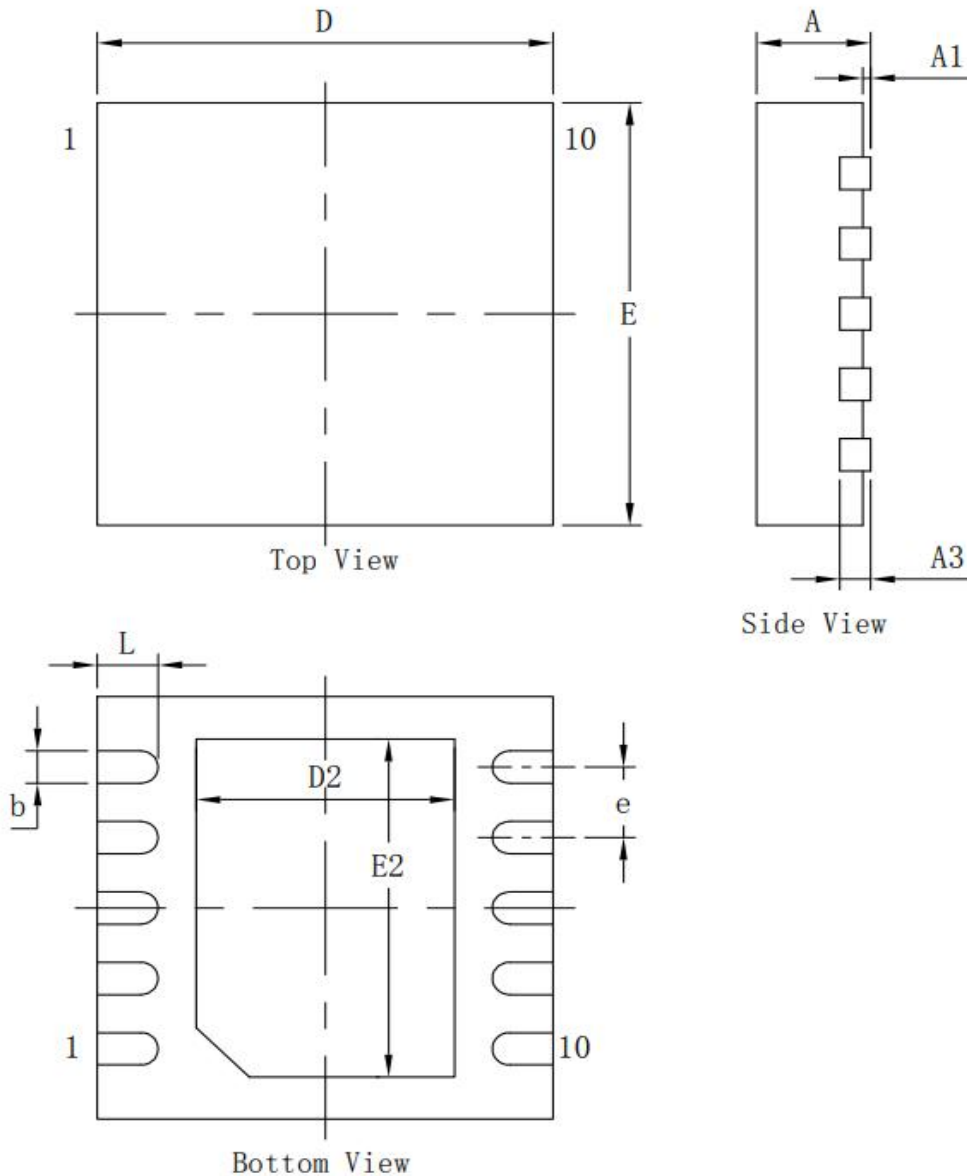
5、芯片第五脚 LX 端为开关电源输出，为干扰源，PCB Layout 时，尽量短，并且尽量远离其他电路。

3.5A Synchronous Buck Li-ion Charger

封装信息

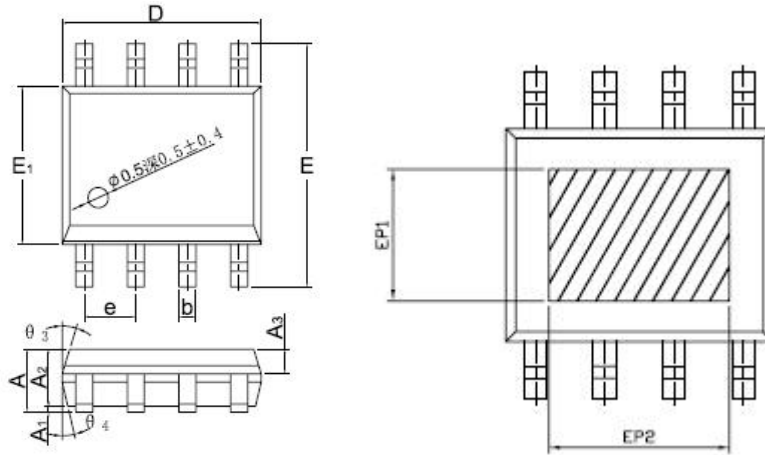
DFN10

标注	尺寸	最小 (mm)	标准 (mm)	最大 (mm)	标注	尺寸	最小 (mm)	标准 (mm)	最大 (mm)
A		0.70	0.75	0.80	E		2.90	3.00	3.10
A1		-	-	0.05	D2		1.60	1.70	1.80
A3	0.203 REF				E2		2.30	2.40	2.50
b		0.18	0.23	0.28	e	0.50 TYP			
D		2.90	3.00	3.10	L		0.35	0.40	0.45



3.5A Synchronous Buck Li-ion Charger

ESOP8



DIMENSIONS IN MILLIMETERS

SYMBOL	MIN	NOM	MAX
A	1,35	1,55	1,75
A ₁	0,00	—	0,10
A ₂	1,25	1,40	1,65
A ₃	0,50	0,60	0,70
b	0,39	—	0,49
b ₁	0,28	—	0,48
c	0,10	—	0,25
c ₁	0,10	—	0,23
D	4,80	4,90	5,00
E	5,80	6,00	6,20
E ₁	3,80	3,90	4,00
e	1,27BSC		
L	0,45	—	1,00
L ₁	1,04REF		
L ₂	0,25BSC		
R	0,07	—	—
R ₁	0,07	—	—
h	0,3	0,4	0,5
θ ₁	0°	—	8°
θ ₂	11°	17°	19°
θ ₃	11°	13°	15°
θ ₄	15°	17°	19°
θ ₅	11°	13°	15°
EP1	2,40	—	—
EP2	3,30	—	—

