

BCT8566

电容式多键触摸检测 IC

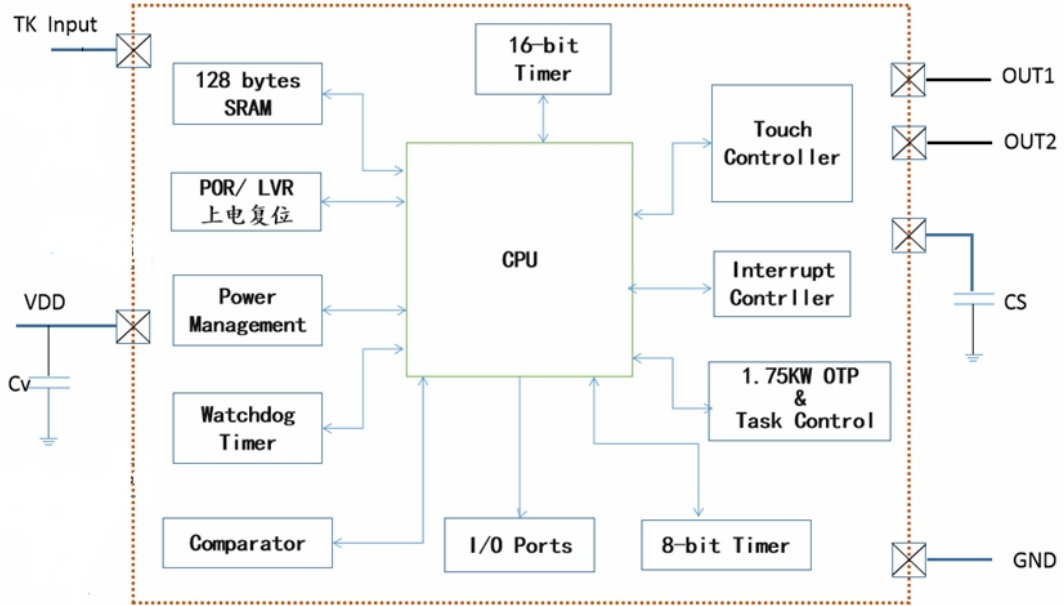
一、概述

BCT8566 是一款多键电容式触摸检测芯片,采用 CMOS 工艺制造,基于 8Bit MCU Base,性能稳定,高抗干扰。芯片最多支持 12 路触摸通道,支持 2 路硬件 PWM 输出,IO 保持或同步输出等。芯片通过软件控制可以有多种模式输出。芯片可广泛应用于小家电、智能家居、触摸手环、AI 智能产品及其他 DC 类触摸按键检测产品上,实现产品智能化。

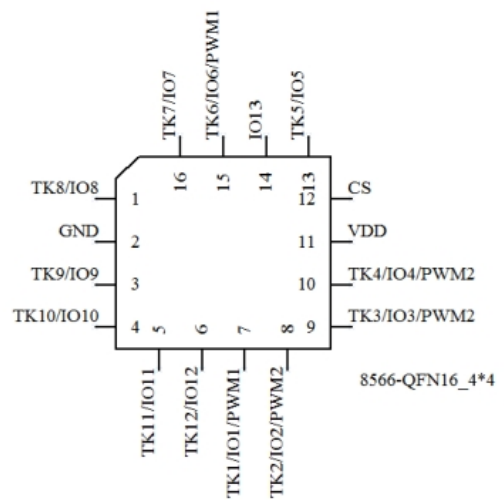
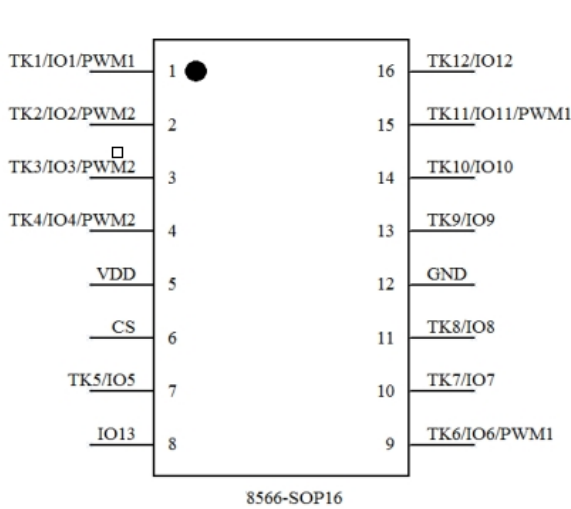
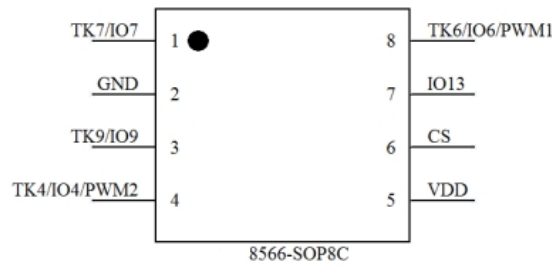
一、产品特点

- 工作电压: 2.5~5.5V
- 低功耗模式约 10uA(3.7V 无负载)
- 芯片内置软件算法,可有效防止外部噪声干扰而导致的误动作
- 环境值自动校准算法,工作环境发生变化可以快速自动适应
- 抗干扰性能好,ESD 可达 4KV
- 产品可用于玻璃、陶瓷、塑料等介质表面

二、框架图



三、封装及引脚描述



NO.	名称	描述
1	TKx	触摸输入通道 (1~12)
2	IOx	普通 IO 口 (1~13)
3	PWMx	硬件 PWM 输出 (1~2)
4	VDD/AVDD	数字/模拟正电源
5	GND/AGND	数字/模拟负电源
6	CS	触摸采样电容脚

三、应用方式说明：

型号	说明
BCT8566-1	6 输入 6 同步高电平有效推挽输出
BCT8566-2	4 方向滑调 4 路低电平有效开漏输出 IO5、IO6、IO7、IO8 空闲状态为高阻，滑调有效输出状态为

	<p>低电平 100ms，随后回到空闲状态。</p> <p>当 T6→T1 或 T1→T4 感应时，A 输出；</p> <p>当 T5→T1 或 T1→T2 感应时，B 输出；</p> <p>当 T4→T1 或 T1→T6 感应时，C 输出；</p> <p>当 T2→T1 或 T1→T5 感应时，D 输出；</p>
--	--

六、功能描述

1. 基本功能

BCT8566 触摸输入通道、输出通道可灵活配置。支持普通 IO 高低电平同步、保持、开漏、推挽输出，8bit 分辨率 PWM 输出。输入输出模式可由芯片内部 MCU 软件控制。

BCT8566 有快速、低功耗两种工作模式时，在低功耗模式下，检测到触摸会立即唤醒切换到快速模式。在快速模式下如果持续 10s 没有检测到触摸按下会自动切换到低功耗模式，低功耗模式下的触摸检测时间可调整，静态功耗也会有相应变化，触摸唤醒越灵敏，则功耗越高。

2. 平滑滤波

内置软件高效触摸滤波算法，可有效的滤除噪声，防止触摸误触发，提高可靠性。

3. 环境值实时自校准

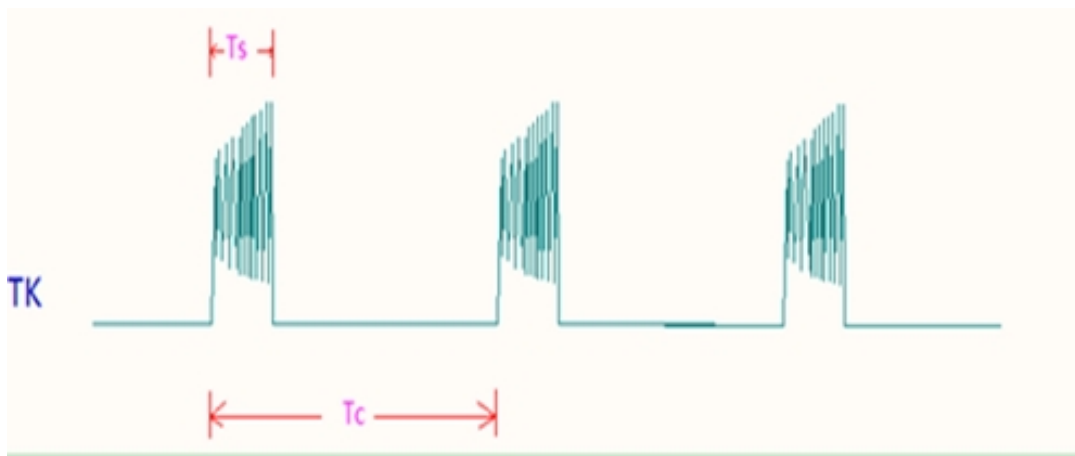
内置环境值实时跟随算法，自动匹配不同触摸介质的环境值，方便生产。介质环境值计算匹配时有可能出现触发输出的情况，此时需等待环境值匹配完成，输出会终止，并以当前环境值作为之后的触发标准。当介质改变，环境值也会跟随。不同的介质匹配时间不同。

4. 灵敏度调节

芯片的 CS 脚位默认接 GND 的电容用来调整整体灵敏度。CS 电容建议调整范围是 10~47nF，推荐的典型值是 33nF。在此范围内，电容值越大，灵敏度越高，电容值越小，灵敏度越低。因电容前期调试时，需做匹配测试，建议用 0402 封装。

在单独的输入通道增加电容(0~10pF)，可独立调整通道的灵敏度。此电容值越大灵敏度越低。

5.输入检测电路



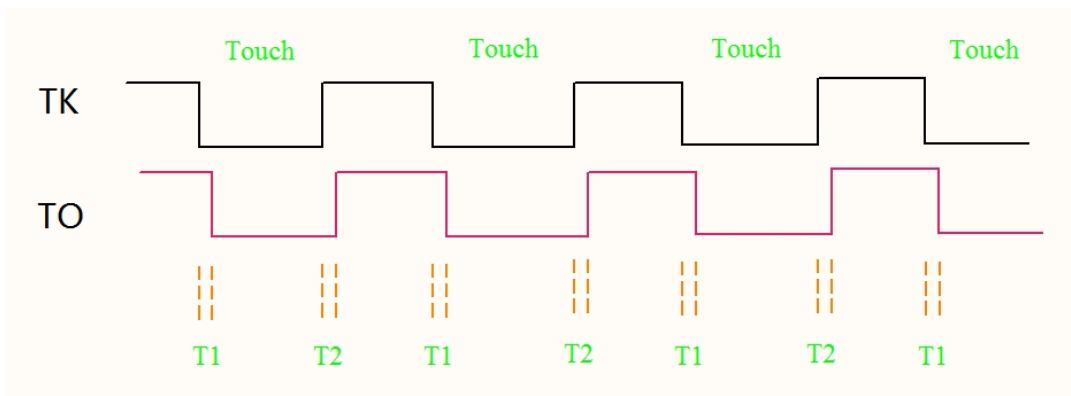
T_s 检测宽度随灵敏度增加而加长。CS 电容值越大，检测时间越长，灵敏度越高。检测时间长短也与软件和外围器件有关。

T_C 是检测周期：

模式	T_c 侦测时间	备注
快速模式	$20 \pm 1ms$	侦测时间会随软件不同有略微差异
低功耗模式	$200 \pm 5ms$	

6.输出波形示意图

触摸输出示意图（以同步输出低电平为例）：



注：T1 为 Touch 响应延迟时间，T2 为 Touch 撤销延迟。

延迟时间一般在 1ms~10ms 之间。

七、绝对最大值 (所有电压以 GND 为参考)

项目	符号	额定值	单位
电源电压	V_{DD}	2.0 ~ 5.5	V
输入/输出电压	V_I / V_O	GND-0.3 ~ VDD+0.3	V
工作温度	T_{DD}	-20 ~ 70	°C
储藏温度	T_{ST}	-50 ~ 125	°C

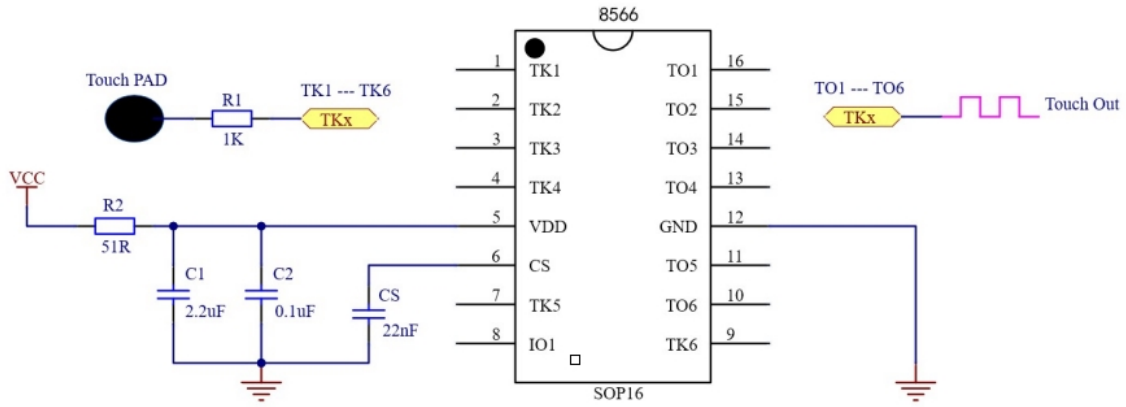
注：最大电压不能超过 5.5V，否则可能永久性的损坏 IC。

八、电气参数 (所有电压以 GND 为参考, VDD=3.3V, Cs=22nF, 环境温度为 25°C)

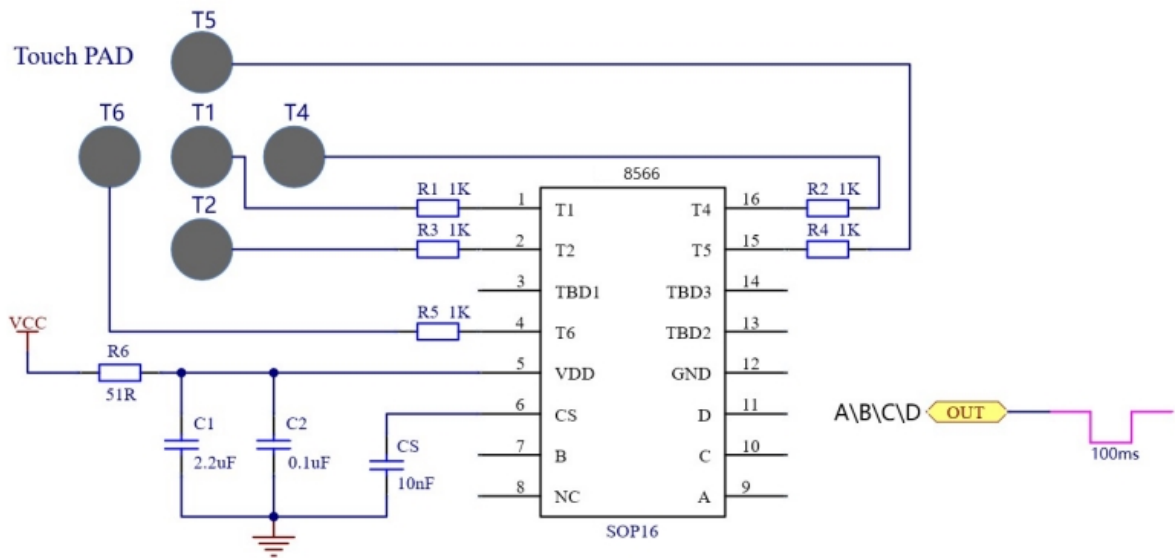
参数	符号	条件	最小值	典型值	最大值	单位
工作电压	VDD		2.0	3.3	5.5	V
静态工作电流 (启用内部稳压电路)	I_{DD}	低功耗模式	5	10	15	uA
		工作模式	80	100	200	uA
输入引脚	V_{IL}	输入低电压范围	0	-	0.2	VDD
输入引脚	V_{IH}	输入高电压范围	0.8	-	1.0	VDD
ESD 等级	-		-	4	-	KV

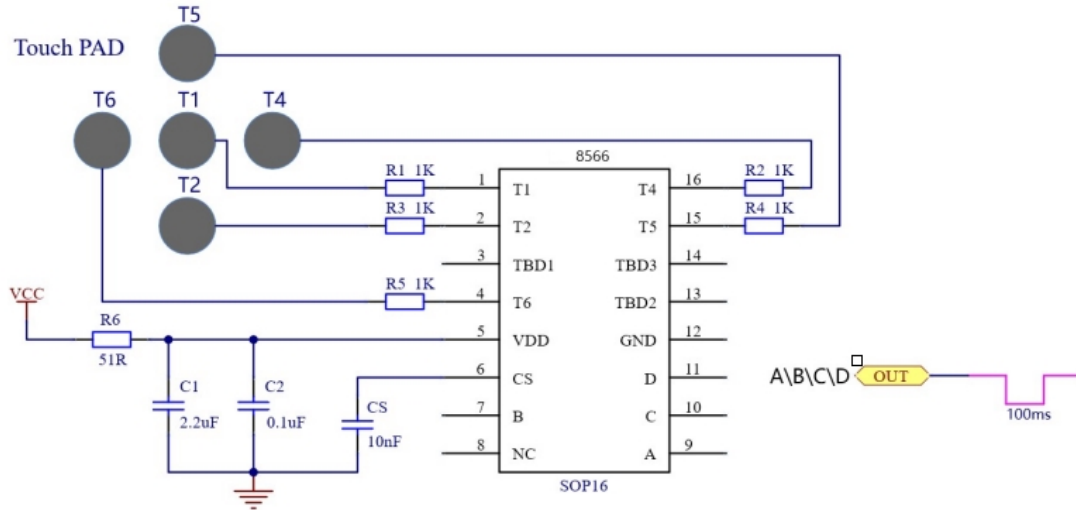
九、典型应用电路

1. 六输入六输出



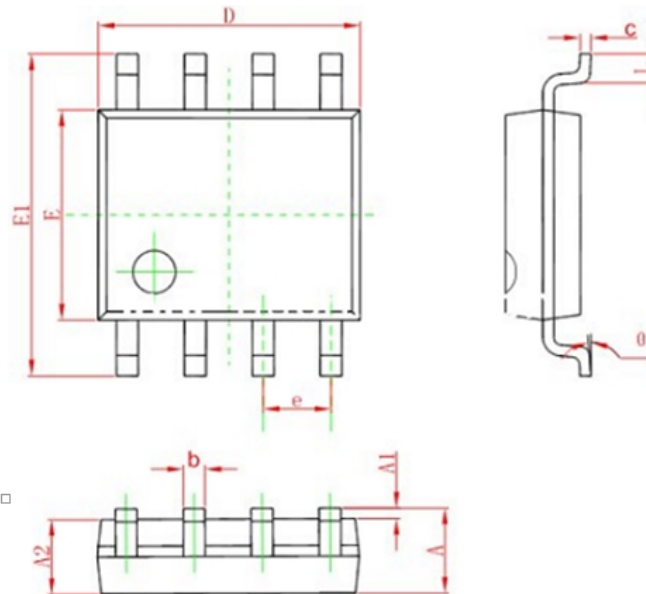
2.4 方向滑调输入 4 路对应输出





十、封装尺寸(SIZE)

1.SOP8

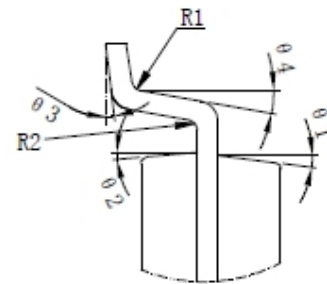
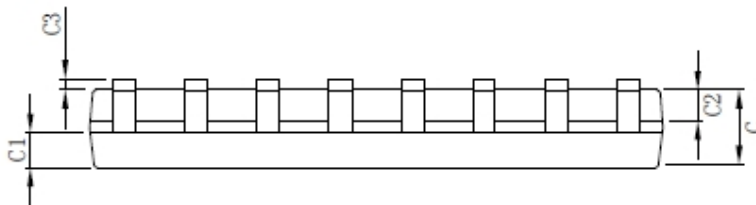
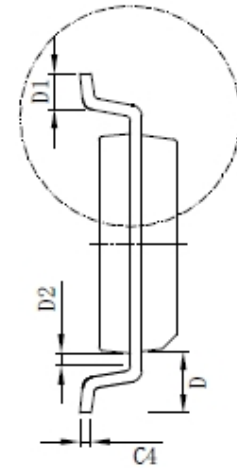
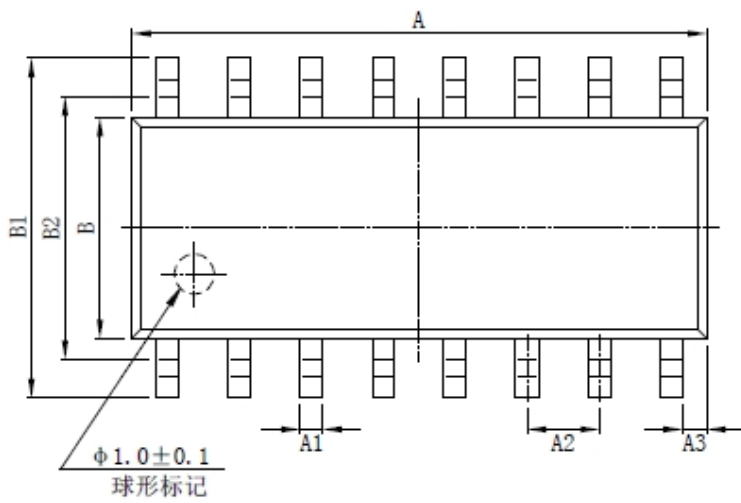


Symbol	Dimensions (mm)		
	Min	Prefer	Max
A	1.35	1.6	1.75
A1	0.1	0.15	0.2
A2	1.35	1.45	1.55

b	0.35	0.4	0.5
c	0.1	0.15	0.2
D	4.85	5	5.15
E	3.85	4	4.15
E1	5.8	6	6.2
e	1.2	1.25	1.3
L	0.4	0.5	0.6
θ	0°	8°	13°

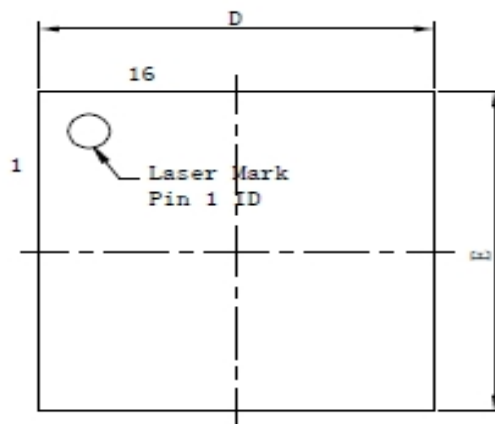
2.SOP16

标注	尺寸	最小(mm)	最大(mm)	标注	尺寸	最小(mm)	最大(mm)
A		9.80	10.00	C4		0.203	0.233
A1		0.356	0.456	D		1.05TYP	
A2		1.27TYP		D1		0.40	0.70
A3		0.302TYP		D2		0.15	0.25
B		3.85	3.95	R1		0.20TYP	
B1		5.84	6.24	R2		0.20TYP	
B2		5.00TYP		θ1		8° ~ 12° TYP4	
C		1.40	1.60	θ2		8° ~ 12° TYP4	
C1		0.61	0.71	θ3		0° ~ 8°	
C2		0.54	0.64	θ4		4° ~ 12°	
C3		0.05	0.25				

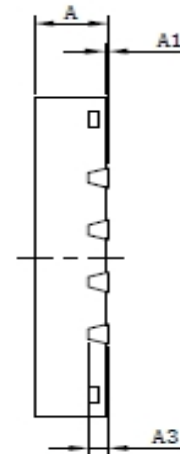


3.QFN16-4*4mm

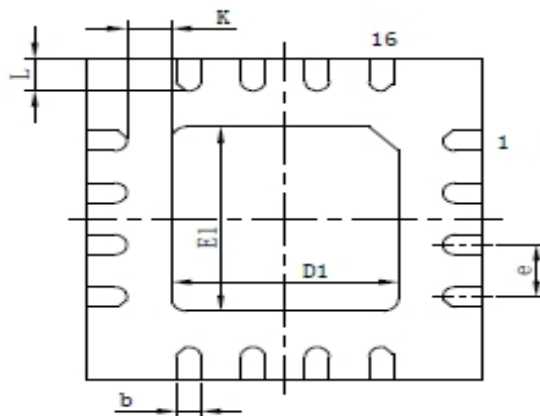
标注	尺寸	最小	标准	最大	标注	尺寸	最小	标准	最大
A		0.70	0.75	0.80	D1		2.20	2.30	2.40
A1		0.00	—	0.05	E1		2.20	2.30	2.40
A3		0.203REF			e		0.65TYP		
b		0.20	0.25	0.30	K		0.20	—	—
D		3.90	4.00	4.10	L		0.30	0.40	0.50
E		3.90	4.00	4.10					



Top View



Side View

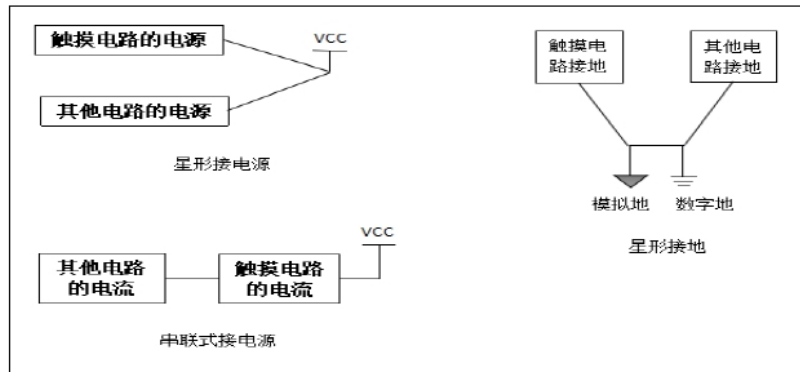


Bottom View

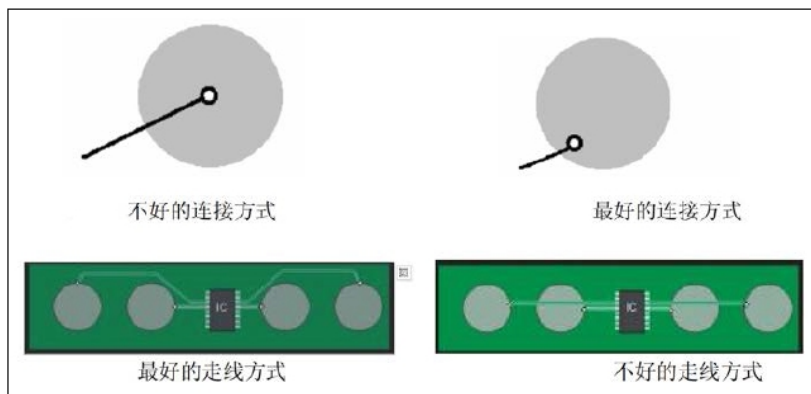
十一、 注意事项(Layout)

- ① 触摸芯片最好用一根独立的走线从板子的供电点取电，不要和其他的电路共享电源回路，如果做不到完全独立，

也应该保证供电电源线先进入触摸芯片再引到其他电路的电源,这样可以减少其他电路在电源上产生的噪声对触摸芯片的影响。连接方式参考下图。



- ② 按键感应盘应尽量紧密贴在面板上,中间不能有空气间隙,当用平顶圆柱弹簧时,触摸线和弹簧连接处的镂空铺地直径应该稍大于弹簧柱体直径,保证弹簧即使被压缩到 PCB 板上,也不会接触到铺地
- ③ 各个触摸 PAD 间的距离尽可能的大一些 (大于 3mm),这样可以减少它们形成的电场之间相互干扰。尽可能的铺地隔离,拉大各触摸 PAD 的间距,对提高灵敏度有一定帮助
- ④ 建议使用双面 PCB 板,触摸芯片和感应盘到芯片引脚的连线应放在背面,感应盘应放在顶面,安装时紧贴触摸面板。
- ⑤ 触摸按键线不要与其他信号线近距离平行(双面板中,板的两层之间近距离平行也不建议),如果必须平行,可在中间铺地隔离,触摸线避免跨越其他信号线,尤其是强干扰,高频的信号线,感应盘到触摸芯片的连线周围 0.5mm 不要走其他信号线,连线与感应盘的过孔连线以及其他 IC 与感应盘的连线请选用下图连接方式



- ⑥ 顶层感应盘外 GND 应铺网格铜。底层铺实心铜,感应盘正下方不铺铜。