

单节锂电池充电+智能放电保护芯片XR9600

描述

XR9600 是一款完整的单节锂离子电池充电管理、锂电池正极智能放电保护芯片。具有带负载电池反接保护。兼容大小 3mA-500mA 充电电流。DFN2*2-8 与薄型 TSOT23-6 封装与极少外部元件便于高集成度产品应用。

芯片带有电源电压功率自适应功能，可直接从 USB 或太阳能或无线充电设备取电。充满电压固定于 4.2V，充电电流可通过一个电阻器进行外部设置。当电池达到 4.2V 之后，充电电流降至设定值 1/10 自动终止充电。芯片包含自动再充电和两个用于指示充电状态引脚。^①

XR9600 的放电保护包含了锂电池欠压保护、过充保护、输出短路保护、输出过流保护、芯片过温保护。保护启动后停止输出，等待 10 秒定时后，如错误状态解除，XR9600 会恢复输出。

特点

- ▲兼容大小 3mA-500mA 的可编程充电电流
 - ▲放电过流 0.5A 保护
 - ▲锂电池正极 PMOS 保护
 - ▲锂电池正负极反接保护
 - ▲充电电源功率自适应
精度达到±1%的 4.2V 预设充满电压
最高输入可达8V
 - ▲预充电电流 20%恒流
 - ▲长时间短路保护，过载过流保护
过充保护，放电温度保护
 - ▲电池2.8V欠压保护停机，充电自恢复
 - ▲触发保护后，10秒自恢复
- 多种封装 DFN2*2-8/TSOT23-6

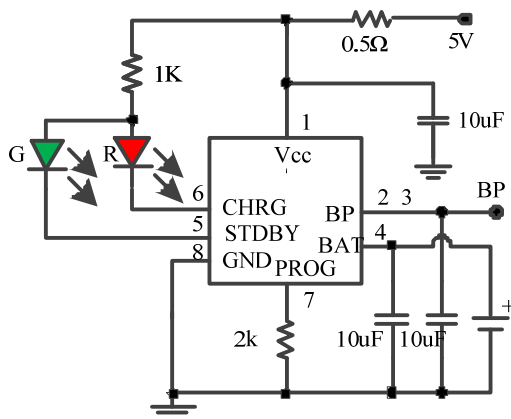
绝对最大额定值

- ▲输入电源电压 (VCC)：8V
- ▲BAT：-4.2V~8V
- ▲BP 短路持续时间：连续
最大保护结温：145℃
工作环境温度范围：-40℃~85℃

应用

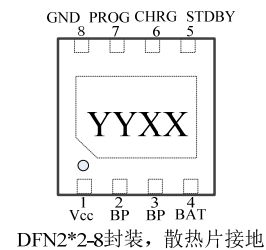
微型锂电池设备
可穿戴、高集成度锂电池设备
锂电池便携设备等

DFN2*2-8 典型应用



DFN2*2-8 单节锂离子电池 0.5A 充电电路

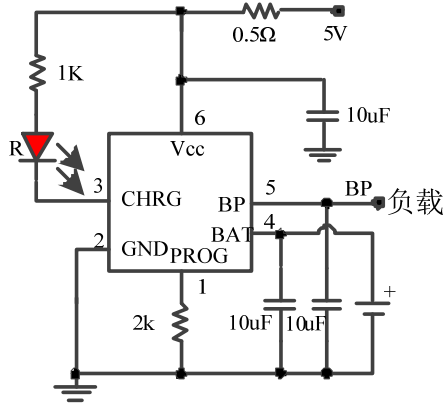
封装/订购信息



型号	XR9600-42-DFN228
封装	DFN2*2-8
包装数/盘	4k

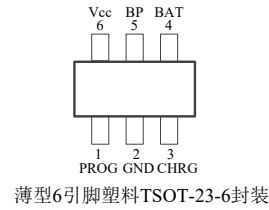
^①DFN2*2-8 封装具有 2 个指示灯信号引脚，TSOT 封装具有 1 个指示灯信号引脚。

TSOT23-6 典型应用



TSOT23-6 单节锂离子电池 0.5A 充电电路

封装/订购信息



型号	XR9600-42-TSOT236
封装	TSOT23-6
包装数/盘	3k

封装对比与选择

XR9600 提供了两种小型薄型封装可供客户选择，DFN2*2-8 封装更适用于空间有限，对热耗散要求更高的客户，并且提供红绿两个指示灯端口。TSOT23-6 封装为薄型 SOT 封装，总高度小于 0.9mm，充电电流同样支持最大 500mA，TSOT 封装热耗散功率优于标准 SOT 封装，但相于 DFN 封装小，指示端口有一个开漏输出引脚，可以用于连接红色指示灯或者 MCU。

充电电路电特性

以 PST2100 为测试电特性电路。凡标注●表示该指标适合整个工作温度范围，否则仅指 $T_A=25^\circ\text{C}$ ， $V_{CC}=5\text{V}$ ，除非特别注明。

符号	参数	条件		最小值	典型值	最大值	单位
V_{CC}	输入电源电压		●	4.0	5	8.0	V
I_{CC}	输入电源电流	充电模式， $R_{PROG}=20\text{k}$	●		80	100	μA
		待机模式（充电终止）	●		80	100	μA
		停机模式（ R_{PROG} 未连接， $V_{CC}<V_{BAT}$ ，或 $V_{CC}<V_{UV}$ ）	●		50	70	μA
V_{FLOAT}	稳定输出（浮充）电压	$0^\circ\text{C}\leq T_A\leq 85^\circ\text{C}$ ， $I_{BAT}=40\text{mA}$		4.158	4.2	4.242	V
I_{BAT}	BAT 引脚电流 (除说明外 $V_{bat}=4.0\text{V}$)	$R_{PROG}=150\text{K}$ ，电流模式	●	2.5	3	3.5	mA
		$R_{PROG}=20\text{K}$ ，电流模式	●	27	30	33	mA
		$R_{PROG}=7.5\text{K}$ ，电流模式	●	90	100	110	mA
		$R_{PROG}=1.8\text{K}$ ，电流模式	●	450	500	550	mA
		充满待机模式 $V_{BAT}=4.2\text{V}$			-2	-5	μA
I_{TRIKL}	涓流充电电流	$V_{BAT}<V_{TRIKL}$ ， $R_{PROG}=10\text{k}$	●	15	20	25	mA
V_{TRIKL}	涓流充电门限电压	$R_{PROG}=10\text{k}$ ， V_{BAT} 上升		2.8	2.9	3.0	V
V_{TRHYS}	涓流充电迟滞电压	$R_{PROG}=10\text{k}$		60	80	100	mV
V_{UV}	V_{CC} 欠压闭锁门限	从 V_{CC} 低至高	●	3.6	3.8	3.9	V
V_{UVHYS}	V_{CC} 欠压闭锁迟滞		●	150	200	300	mV

V _{MSD}	手动停机门限电压	PROG 引脚电平上升	●	3.40	3.50	3.60	V
		PROG 引脚电平下降	●	1.90	2.00	2.10	V
V _{ASD}	V _{CC} -V _{BAT} 闭锁门限电压	V _{CC} 从低到高		60	100	140	mV
		V _{CC} 从高到低		5	30	50	mV
I _{TERM}	C/10 终止电流门限	R _{PROG} =10k	●	7	8	10	mA
		R _{PROG} =2	●	40	50	60	mA
V _{PROG}	PROG 引脚电压	R _{PROG} =10k, 电流模式	●	0.9	1.0	1.1	V
I _{CHRG}	CHRG 引脚漏电流	V _{CHRG} =5V (待机模式)			0	1	uA
V _{CHRG}	CHRG 引脚输出低电压	I _{CHRG} =5mA			0.3	0.6	V
I _{STDBY}	STDBY 引脚漏电流	V _{STDBY} =5V (待机模式)			0	1	uA
V _{STDBY}	STDBY 引脚输出低电平	I _{STDBY} =5mA			0.3	0.6	V
Δ V _{RECHRG}	再充电电池门限电压	V _{FLOAT} -V _{RECHRG}		70	100	130	mV
T _{LIM}	限定温度模式中的结温				145		°C
R _{ON}	功率 FET “导通” 电阻 (在 V _{CC} 与 BAT 之间)				600		mΩ
t _{ss}	软启动时间	I _{BAT} =0 至 I _{BAT} =1000V/R _{PROG}			50		uS
t _{RECHARGE}	再充电比较器滤波时间	V _{BAT} 高至低		0.8	2	4	mS
t _{TERM}	终止比较器滤波时间	I _{BAT} 降至 I _{CHG} /10 以下		0.8	2	4	mS

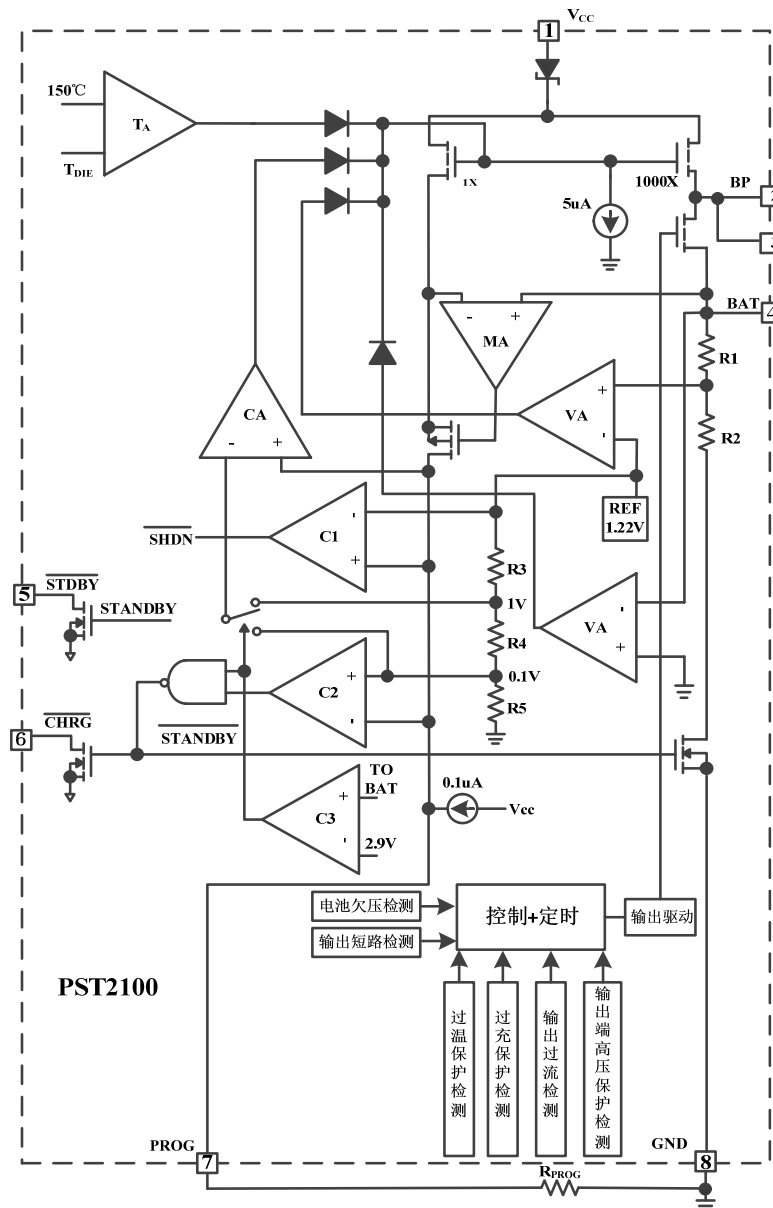
保护电路电特性

V _{OD}	电池过放停机电压			2.7	2.8	3	V
V _{OU}	过充保护电压		●	4.27	4.35	4.4	V
I _{OCP}	放电输出过流保护	V _{BAT} =3V			500		mA
		V _{BAT} =3.7V			550		
		V _{BAT} =4.2V			600		
I _{OCC}	充电输入过流保护		●		700		mA
V _{OV}	非充电状态下 BP 过压	BP 大于 BAT 电压	●	3	5	10	mV
I _{BAT}	BAT 引脚电流	正常电压电池待机模式		-2	-3	-4	μ A
		电池欠压停机模式			-0.06	-0.2	μ A
R _{BP}	功率 FET 导通电阻 (在 BP 与 BAT 之间)				150		mΩ
T _{BP}	放电过热保护温度			140	150	160	°C
T _{CLK}	保护自恢复时间		●	8.5	10	11	S
T _{CLKP}	保护建立延时时间			80	120	160	mS

引脚功能 (DFN2*2-8 引脚定义)

DFN2*2-8	TSOT23-6	引脚名称	引脚功能
1	6	VCC	正输入电源电压
2,3	5	BP	电池输出引脚
4	4	BAT	连接锂电池正极
5		STDBY	电池充电完成指示端
6	3	CHRG	充电状态指示端
7	1	PROG	充电电流设定
8	2	GND	地线

方框图



工作原理

XR9600 是一款包含涓流预充电/恒定电流/恒定电压三段式的单节锂离子电池充电器。它能够提供 3mA-500mA 的充电电流，它还提供了完整的放电保护功能，包含了欠压保护、过充保护、输出短路保护、输出过流保护、芯片过温保护以及多种保护后的 10 秒周期自激活。简单的外围仅需一个电阻及三个电容就可以构成完整的充电及保护电路。

正常充电循环

当 Vcc 引脚电压升至 UVLO 门限电平以上且在 PROG 引脚与地之间连接了一个设定电阻器后，当一个电池与充电器输出端相连时，一个充电循环开始。

如果 BAT 引脚电平低于 2.9V，则充电器进入涓流预充电充电模式。在该模式中，XR9600 提供约 20% 的设定充电电流，以便将电压提升至一个安全的电平，从而实现满电流充电。

当 BAT 引脚电压升至 2.9V 以上时，充电器进入恒定电流模式，此时向电池提供恒定的充电电流。当 BAT 引脚电压达到最终浮充电压 4.2V 时，XR9600 进入恒定电压模式，且充电电流开始减小。当充电电流降至设定值的 1/10，充电循环结束，电流停止，充电指示灯状态转换。

充电电流的设定

充电电流是采用一个连接在 PROG 引脚与地之间的电阻器来设定的。建议客户使用 1% 精度电阻用于设置电流，电阻的偏差直接影响电流的一致性。不同环境测试电流与公式计算理论值也变的不完全一致。为了方便客户应用，可根据下表需求选取合适大小的 R_{PROG}。

R_{PROG} 与充电电流的关系确定可参考下表：

R _{PROG} (Ω)	I _{BAT} (mA)
150k	3
20k	30
7.5k	100
4.3k	200
1.8k	500

充电终止

当充电电流在达到最终浮充电压之后降至设定值的 1/10 时，充电循环被终止。该条件是通过采用一个内部滤波比较器对 PROG 引脚进行监控来检测的。当 PROG 引脚电压降至 100mV 以下的时间超过 t_{TERM} (2mS) 时，充电被终止。充电电流被锁断，XR9600 进入待机模式，此时输入电源电流降至 50 μA。（注：C/10 终止在涓流充电和热限制模式中失效）。

充电时，BAT 引脚上的瞬变负载会使 PROG 引脚电压在 DC 充电电流降至设定值的 1/10 之间短暂地降至 100mV 以下。终止比较器上的 2mS 滤波时间 (t_{TERM}) 确保这种性质的瞬变负载不会导致充电循环过早终止。一旦平均充电电流降至设定值的 1/10 以下，XR9600 即终止充电循环并停止通过 BAT 引脚提供任何电流。在这种状态下，BAT 引脚上的所有负载都必须由电池来供电。

在待机模式中，XR9600 对 BAT 引脚电压进行连续监控。如果该引脚电压降到 4.1V 的再充电门限 (V_{RECHRG}) 以下，则另一个充电循环开始并再次向电池供应电流。当在待机模式中进行充电循环的手动再启动时，必须先取消然后再施加输入电压，或者必须关断充电器并使用 PROG 引脚进行再上电启动。

电源功率自适应

电源 Vcc 供电不足电压下降，当低至 4.4V 时，自适应电路启动，自动降低充电电流直到 Vcc 不再降低，该功能可以将大电流充电用于 USB 或小功率电源适配器、太阳能电池及无线供电做电源，而避免电源复位或重启。

热限制

如果芯片温度试图升至约 145°C 的预设值以上，则一个内部热反馈环路将减小设定的充电电流。该功能可防止 XR9600 过热，并允许用户提高给定电路板功率处理能力的上限而没有损坏 XR9600 的风险。在保证充电器将在最坏情况条件下自动减小电流

的前提下，可根据典型（而不是最坏情况）环境温度来设定充电电流。

欠压闭锁

一个内部欠压闭锁电路对输入电压进行监控，并在 V_{CC} 升至欠压闭锁门限以上之前使充电器保持在停机模式。UVLO 电路将使充电器保持在停机模式。如果 UVLO 比较器发生跳变，则在 V_{CC} 升至比电池电压高 50mV 之前充电器将不会退出停机模式。

手动停机

在充电循环中的任何时刻都能通过去掉 RPROG（从而使 PROG 引脚浮置）来把 XR9600 置于停机模式，且电源电流降至 80 μ A 以下，重新连接设定电阻器可启动一个新的充电循环。

自动再启动

一旦充电完成，XR9600 立即采用一个具有 2mS 滤波时间 ($t_{RECHARGE}$) 的比较器来对 BAT 引脚上的电压进行连续监控。当电池电压降至 4.1V（大致对应于电池容量的 90%）以下时，充电循环重新开始。这确保了电池被维持在（或接近）一个满充电状态，并免除了进行周期性充电循环启动的需要。在再充电循环过程中，CHRG 引脚输出重新进入一个强下拉状态，STDBY 引脚输出重新进入一个高阻状态。

电池放电管理及保护

XR9600 集成了完整的锂电池放电管理及保护模块，包含电池欠压保护、过充保护、输出短路保护、输出过流保护、芯片过温保护以及多种保护后的延时自激活。

电池欠压保护

当锂电池电压被放电低于 2.8V 时，XR9600 断开输出，芯片进入停机状态，电池端漏电流降为 0。当充电输入 5V 接入后芯片自动激活，芯片内部以开始充电状态为激活信号，不使用高于电池电压的电压差做激活信号，避免了在同时接入负载情况下无法正常激活的情况。

电池反接保护功能

XR9600 具备锂电池反接保护功能，当锂电池正负极反接后，XR9600 不输出电压，此时反接的锂电池漏电流小于 5mA。将反接的电池正确接入，XR9600 自动正常工作。

当在有输入电源 5V 接入情况下，如电源有限流模式，限流小于 0.5A，反接电池后，芯片也不会损坏，芯片进入停机模式，无充电电流。当电池正确接入后，充电循环自动恢复。

边充边放时电池欠压保护

当电池处于边充边放时，若放电电流大于充电电流，电池电压慢慢下降，当电池低于 2.8V 并持续 120mS 时，则芯片保护，同时切断充电，充电指示灯灭，每隔 10 秒尝试恢复充电，如依旧放电电流大于充电电流，则继续停机保护。当负载去除，或者负载电流小于充电电流时，再次自恢复时恢复正常充电状态。

过充保护

当 XR9600 处于充电状态，并且电池电压已经充满。若此时电池电压继续升高高于截止电压 V_{FLOAT} 的 150mV 后，芯片判断异常，断开电池连接。电池电压回落自激活。当 XR9600 处于充电状态，电池电压未充满，此时 BP 端被接入高电压，较大电流灌入电池，当总电流大于保护电流 700mA 时，充电过流保护启动，断开电池，保护后每隔 10 秒尝试自恢复，如电流依旧过大则再保护并循环上述过程。

BP 输出端放电中高电位异常保护

当 XR9600 处于非充电状态时，BP 输出端应小于等于电池电压，一旦 BP 输出端高于电池电压约 10mV 即电池断开保护，当 BP 输出端低于或等于电池电压后自恢复。此保护不会触发 10 秒定时功能，保证了供电的连续性。

BP 输出端短路保护

当 BP 输出端小于 1V 即判断为短路，

芯片立即保护，等待 10 秒后尝试自恢复，若依旧短路，则继续保护并每隔 10 秒周期尝试自恢复。支持 BP 持续短路。

BP 输出过流保护

当 BP 输出端放电电流过大时，芯片开始限流并判断过流时间持续大于 120ms 则断开电池停止输出，等待 10 秒后尝试自恢复。若仍然过流，则继续保护，并循环上述过程。不同电池电压限流保护的门限电流会有一定差异，具体保护限流请参看下表：

电池电压	限流电流
3V	0.5A
3.5V	0.53A
3.8V	0.55A
4V	0.58A
4.2V	0.6A

放电过温保护

XR9600 在正常放电过程中当芯片检测到温度上升超过 140℃时，则过温保护启动，断开 BP 输出，等待 10 秒后尝试自恢复。若继续高温，则继续保护并每隔 10 秒周期尝试自恢复。

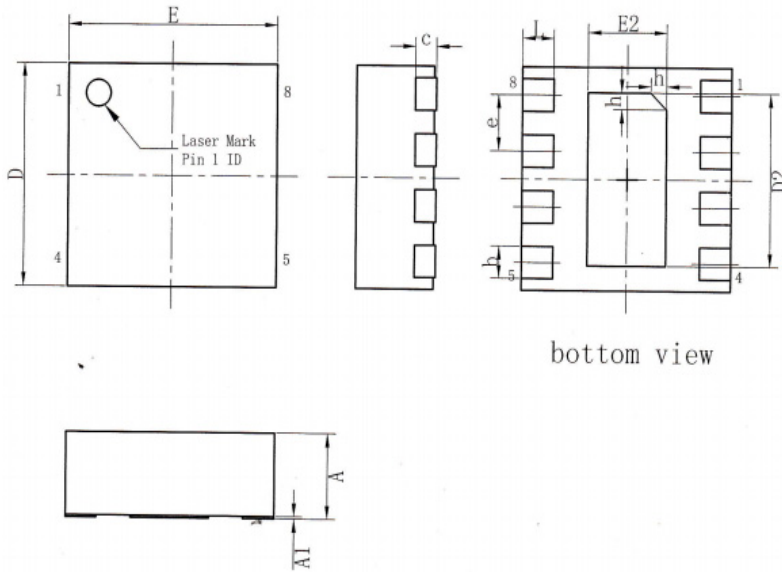
充电状态指示器 (CHRG STDBY)

XR9600 有两个漏极开路状态指示输出端，CHRG和STDBY。当充电器处于充电状态时，CHRG被拉到低电平，在其它状态，CHRG处于高阻态。当电池没有接到充电器时，CHRG输出脉冲信号表示没有安装电池。当电池充满后STDBY被拉到低电平。XR9600 TSOT23-6 封装只有CHRG引脚。

当不使用状态指示功能时，将不用的状态指示输出端接到地。两个引脚都可以用于MCU的检测使用，需要MCU的IO口内建上拉或外置上拉电阻即可。

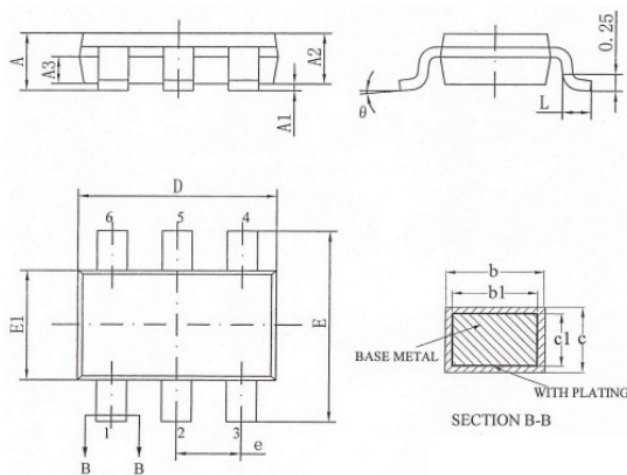
状态指示引脚请见下表：

充电状态	红灯 CHRG	绿灯 STDBY
正在充电状态	亮	灭
电池充满状态	灭	亮
电源欠压，电源反接	灭	灭
电池反接	微光弱 亮	灭
无电池上电状态 (BAT引脚连接10u 电容)	闪	闪
无电池上电状态 (BAT引脚连接22u 电容)	闪	亮



标注	最小 (mm)	标准 (mm)	最大 (mm)
A	0.70	0.75	0.80
A1	0.00	0.02	0.05
b	0.18	0.29	0.30
c	0.20REF		
D	1.95	2.00	2.05
D2	1.50	1.55	1.60
e	0.50BSC		
E	1.95	2.00	2.05
E2	0.70	0.75	0.80
L	0.25	0.30	0.35
h	0.10	0.15	0.20
	L/F 载体尺寸 (mm) :1.00*1.80		

薄型 6 引脚塑料 TSOT-23-6 封装



标注	最小 (mm)	标准 (mm)	最大 (mm)
A	—	—	0.90
A1	0	—	0.10
A2	0.70	0.75	0.80
A3	0.35	0.40	0.45
b	0.30	0.44	0.50
b1	0.30	0.40	0.45
c	0.11	0.16	0.20
c1	0.11	0.13	0.15
D	2.70	2.90	3.10
E	2.60	2.80	3.00
E1	1.50	1.60	1.70
e	0.95BSC		
L	0.30	0.40	0.50
θ	0°	—	8°