

概述

QXS521 是一款专为太阳能 LED 草坪灯设计的专用集成电路。

QXS521 仅需一个外接电感即可组成太阳能照明装置。

QXS521 由开关型驱动电路、光控开关电路、内部集成的充电开关和功率管等电路组成。

QXS521 工作电压为 0.7V 到 1.5V, 适合单节 AA 电池或是单节镍氢电池供电。

采用 TO-94 封装的 QXS521 是通过太阳能板实现光控的, 外围电路不需要光敏电阻和普通电阻。

特点

- 工作电压: 0.7V~1.5V
- 输入电流: 1.2V / 22mA (68uH)
- 输入电流: 1.2V / 15mA (100uH)
- 高效率: 83%
- 内部集成光控开关
- 外围仅需一个电感

应用领域

- 太阳能草坪灯
- 太阳能景观灯

典型应用电路图

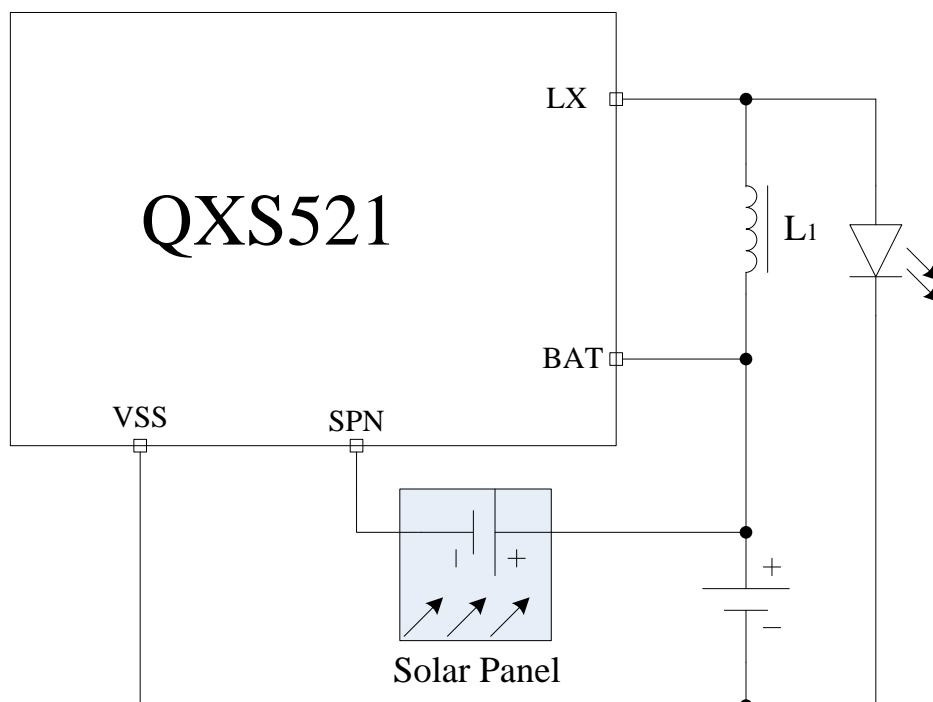


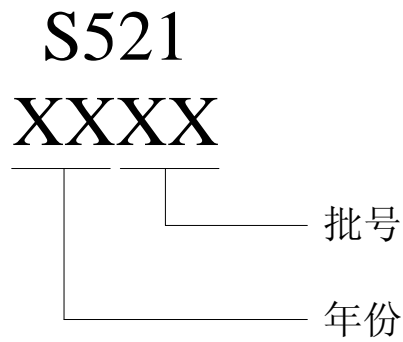
图 1: QXS521 典型应用电路图

订货信息

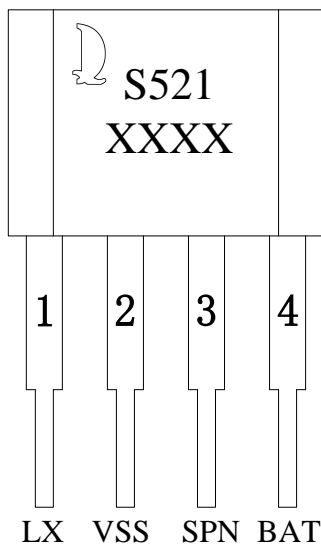
产品型号

QXS521

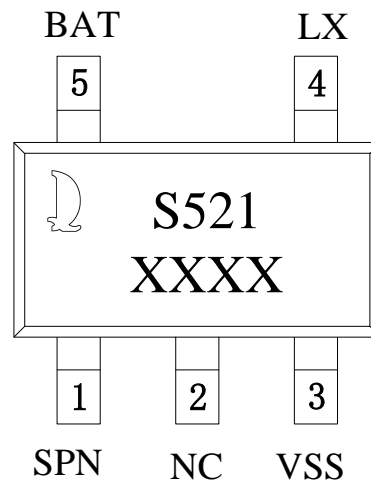
丝印



封装及管脚分配



TO-94



SOT23-5

管脚定义

管脚名称	封装和管脚号		管脚类型	描述
	TO-94	SOT23-5		
LX	1	4	输出	功率开关管漏极
VSS	2	3	地	接充电电池负端
SPN	3	1	输入	接太阳能板负端
BAT	4	5	输出	接充电电池正端和太阳能板正端
NC	-	2	悬空	悬空不连接

内部电路方框图

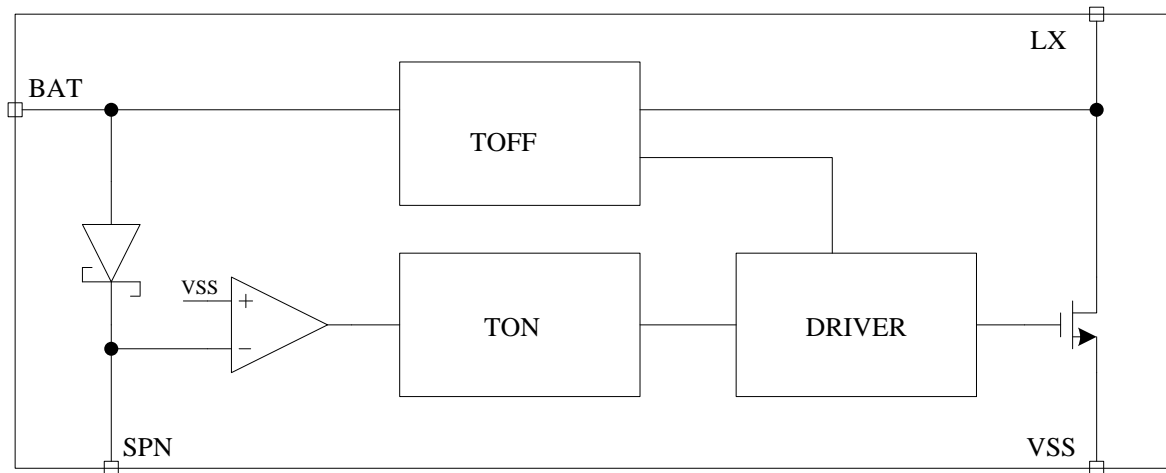


图 2: QXS521 的内部电路方框图

极限参数 (注1)

参数	符号	描述	最小值	最大值	单位
电压	V _{MAX}	IC 各端的最大电压值		4.0	V
电流	I _{LX_MAX}	LX 端最大电流		100	mA
最大功耗	P _{TO-94}	TO-94 封装最大功耗		0.75	W
	P _{SOT23-5}	SOT23-5 封装最大功耗		0.3	W
温度	T _A	工作温度范围	-20	85	°C
	T _{STG}	存储温度范围	-40	120	°C
	T _{SD1}	TO-94 封装的焊接温度范围 (时间少于 5 秒)	250	260	°C
	T _{SD2}	SOT23-5 封装的焊接温度范围 (时间少于 30 秒)	230	240	°C
ESD	V _{ESD}	静电耐压值 (人体模型)	2		KV

注 1: 超过上表中规定的极限参数会导致器件永久性损坏, 而工作在以上极限条件下可能会影响器件的可靠性。

电特性

除非特别说明, V_{BAT} = 1.2V, T_A = 25°C, L₁ = 47uH

参数	符号	测试条件	最小值	典型值	最大值	单位
电源电压						
工作电压	V _{BAT}		0.7		1.5	V
静态电流						
静态电流	I _{BATQ}			20		uA
导通时间						
导通时间	T _{ON}			2.6		us

应用指南

工作原理

QXS521 是一款专为太阳能 LED 草坪灯设计的专用集成电路。QXS521 内部包括开关型驱动电路、光控开关电路、内部集成的充电开关和功率管等电路。

QXS521 可完成充电控制和驱动控制两个功能。充电控制功能具体包括太阳能板电平检测、充电控制和防电池电流倒灌等功能；驱动控制功能具体包括可充电电池的电平检测、产生脉冲波等功能。

QXS521 仅需一个外围电感元件，就可以构成升压型开关电源系统，且驱动效率最高可超过 83%，同时 QXS521 具有可自动完成充电的特性。

QXS521 工作电压为 0.7V 到 1.5V，适合单节 AA 电池或是单节镍氢电池供电。且 QXS521 采用 CMOS 工艺制造，功耗非常小。

光控开关的设置

TO-94 封装的 QXS521 通过太阳能板实现光控，无需外接光敏电阻。

当太阳能板电压高过 $0.3 * V_{BAT}$ 时光控开关使得 LED 关闭，而当太阳能板电压低于 $0.23 * V_{BAT}$ 时，光控开关使得 LED 灯打开。

LED 功率设定

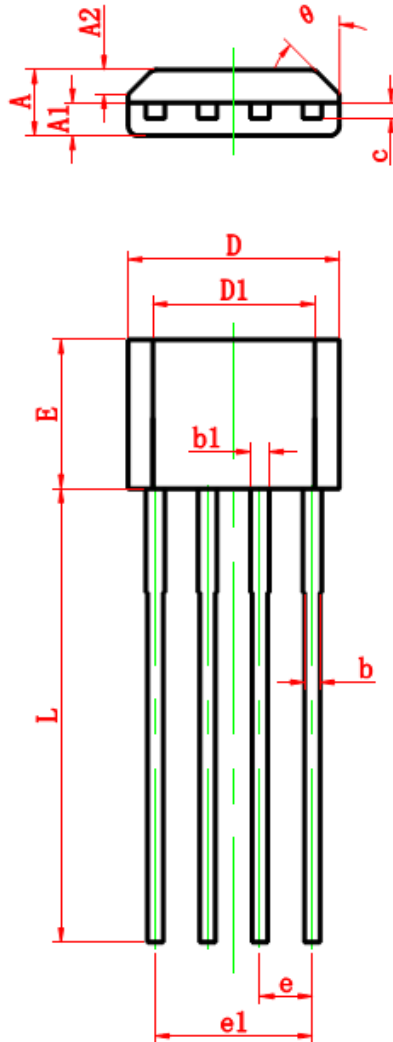
LED 消耗的功率由外部电感 L_1 设定为：

$$P_{LED} = \frac{1.25 * \eta * V_{BAT}^2}{L_1} \times 10^{-6}$$

其中 η 为输入-输出效率。

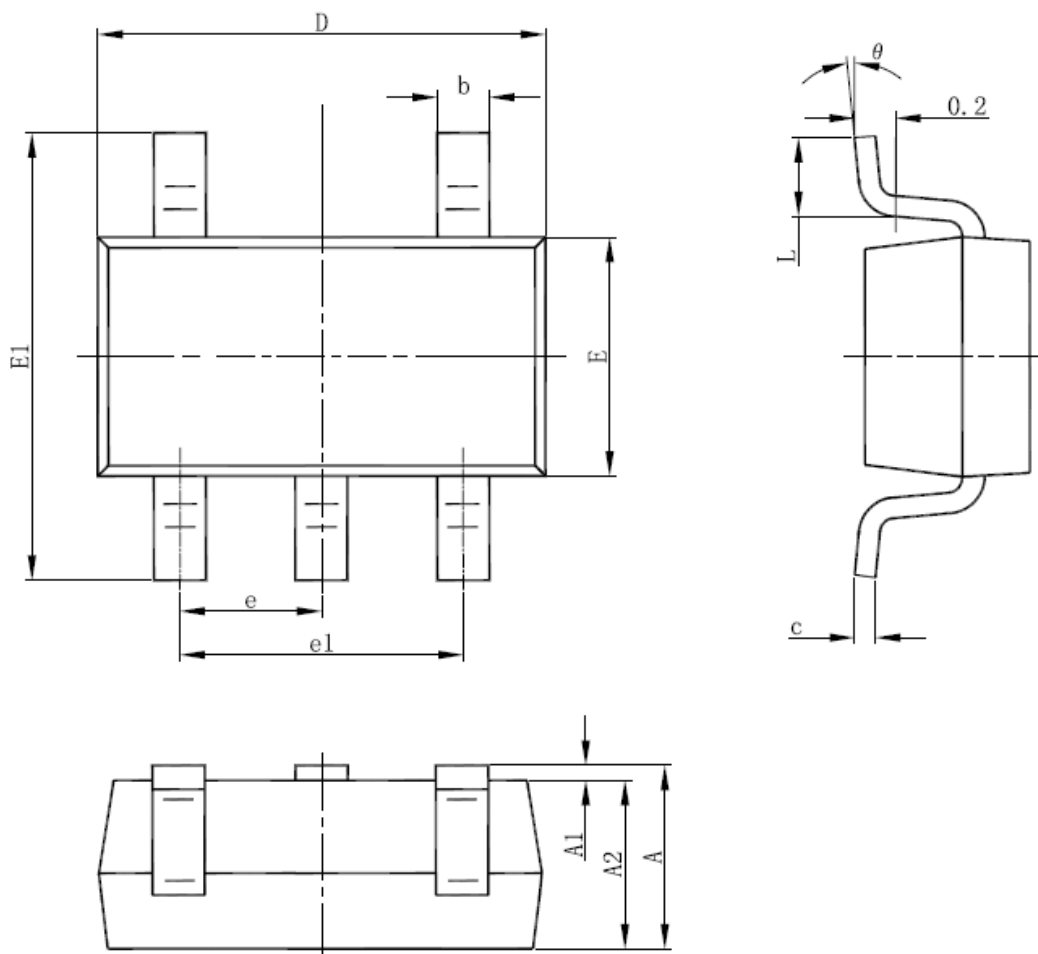
封装信息

TO-94 封装外形尺寸:



Symbol	Dimensions In Millimeters		Dimensions In Inches	
	Min	Max	Min	Max
A	1.400	1.800	0.055	0.071
A1	0.700	0.900	0.028	0.035
A2	0.500	0.700	0.020	0.028
b	0.360	0.500	0.014	0.020
b1	0.380	0.550	0.015	0.022
c	0.360	0.510	0.014	0.020
D	4.980	5.280	0.196	0.208
D1	3.780	4.080	0.149	0.161
E	3.450	3.750	0.136	0.148
e	1.270 TYP		0.050 TYP	
e1	3.710	3.910	0.146	0.154
L	13.700	15.300	0.587	0.602
theta	45° TYP		45° TYP	

SOT23-5 封装尺寸图:



Symbol	Dimensions In Millimeters		Dimensions In Inches	
	Min	Max	Min	Max
A	1.050	1.250	0.041	0.049
A1	0.000	0.100	0.000	0.004
A2	1.050	1.150	0.041	0.045
b	0.300	0.500	0.012	0.020
c	0.100	0.200	0.004	0.008
D	2.820	3.020	0.111	0.119
E	1.500	1.700	0.059	0.067
E1	2.650	2.950	0.104	0.116
e	0.950(BSC)		0.037(BSC)	
e1	1.800	2.000	0.071	0.079
L	0.300	0.600	0.012	0.024
θ	0°	8°	0°	8°