

概述

- ◆ XR9021B 为降压型 LED 恒流驱动芯片，用于驱动多颗 LED 灯珠，采用峰值电流控制方式一直固定关断时间模式，通过调节外置的峰值电流检测电阻，可以方便的设定 LED 输出电流。最大输出电流可达 5A，应用范围广泛。
- ◆ XR9021B通过 DIM 脚实现可以 PWM 调光和模拟调光，同时，DIM 脚还具有芯片使能功能。
- ◆ 芯片采用 SOT23-6 封装

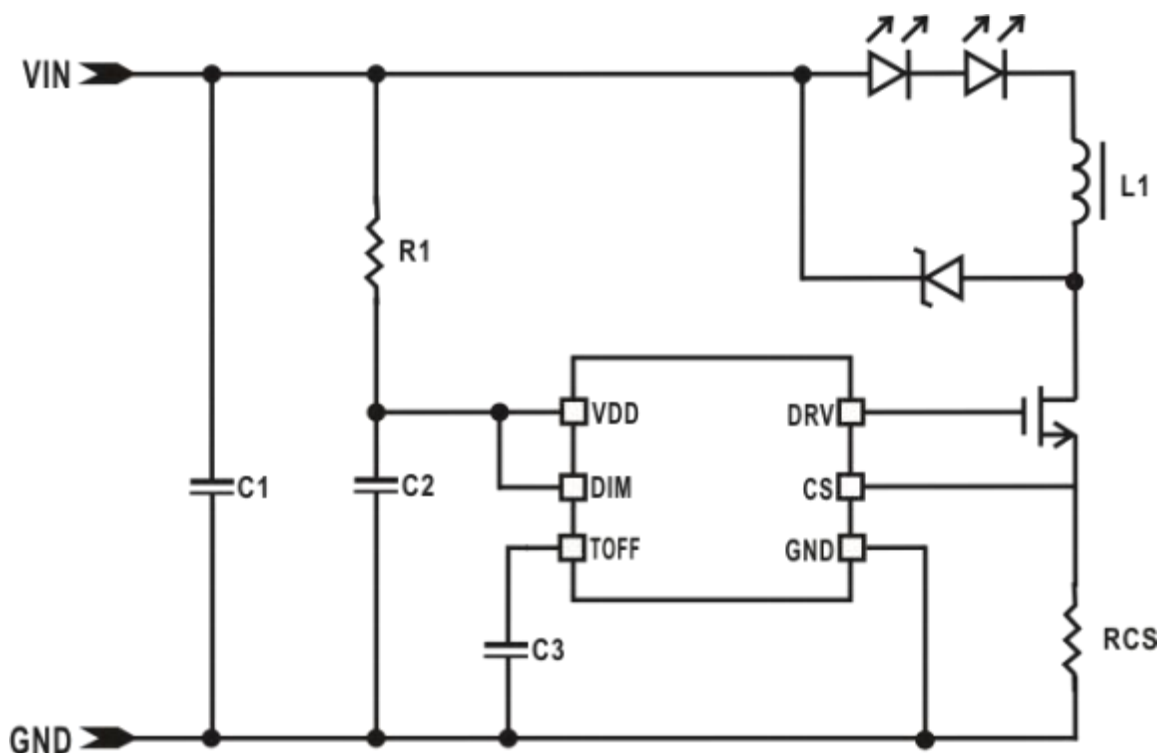
产品特点

- ◆ 输入电压范围：3.1~ 100V
- ◆ 固定关断时间模式
- ◆ ±5%LED 输出电流精度
- ◆ 支持 PWM 和模拟调光功能
- ◆ CS 检测电压 250mV
- ◆ 智能过温保护

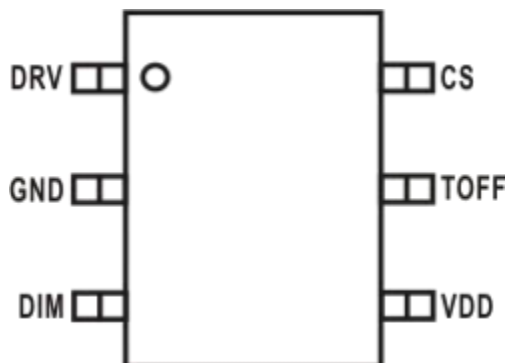
应用场景

- ◆ 电动车、摩托车灯
- ◆ 强光手电筒
- ◆ LED 射灯
- ◆ LED 背光

应用图



管脚-SOT23-6



管脚号	名称	功能说明
1	DRV	驱动脚，外接 MOS 管栅极
2	GND	接地
3	DIM	PWM 调光和模拟调光信号输入端，也是芯片的使能端
4	VDD	电源
5	TOFF	关断时间设置
6	CS	电感峰值电流检测端

绝对最大额定值

各引脚电压.....-0.3~6V
 储存环境温度.....-50~+150℃
 工作结温.....-40~+150℃
 最大功耗.....0.8W

详细参数

除非特殊说明, VDD=6V, Ta=25°C

符号	参数	测试条件	最小值	典型值	最大值	单位
输入电压						
V _{DD}	VDD 钳位电压	I _{VDD} <20mA		6		V
I _{SHUT}	待机电流	DIM 为低电平		250		μA
V _{DD_UVLO}	欠压保护电压	VDD 上升		3.0		V
V _{DD_HYS}	欠压保护迟滞	VDD 下降		2.6		V
电流检测						
V _{CS}	峰值电流检测电压			250		mV
开关时间						
T _{ON_MIN}	最小导通时间			200		ns
F _{MAX}	最大工作频率			217		kHz
F _{MIN}	最小工作频率			12		kHz
调光功能						
R _{DIM}	DIM 上拉电阻			200		KΩ
V _{DIM_HIGH}	PWM 调光输入高电平		3.2			V
V _{DIM_LOW}	PWM 调光输入低电平				0.5	V
V _{DIM}	模拟调光电压范围		1		3	V
V _{DIM_OFF}	DIM 关断电压			0.8		V
V _{DIM_ON}	DIM 开启电压			0.9		V
驱动						
I _{SOURCE}	DRV 最大驱动上拉电流			460		mA
I _{SINK}	DRV 最大驱动下拉电流			340		mA
温度控制						
T _{REG}	过温衰减温度			145		°C

功能说明

工作原理

XR9021B 采用峰值电流检测和固定关断时间的控制方式，电路工作在功率管导通和关断两种状态：

在导通时，DRV 输出高电平，MOS 管导通，输入电流经过 LED, 电感 L1, MOS 管和电流检测电阻 R2 到地，电感 L1 的电流随时间逐渐增加，电流检测电阻 R2 上的电压也逐渐增加。当 R2 上的电压达到峰值电流检测电压阈值时，XR9021B 的 DRV 脚输出低电平，MOS 关断。

在关断时，电感 L1 的电流通过续流二极管和 LED 形成回路而逐渐下降，经过一个固定的关断时间 T_{OFF} 后，XR9021B 的 DRV 脚重新输出高电平，MOS 重新开始导通。XR9021B 进入下一周期的开关过程

LED 电流设定

LED 的峰值电流由 CS 电阻 R_{CS} 决定：

$$I_{PK} = \frac{V_{CS}}{R_{CS}}$$

其中， R_{CS} 是峰值电流采样电阻， V_{CS} 是峰值电流检测电压阈值，典型值为 250mV，LED 输出平均电流为 LED 峰值电流减去电流纹波的一半，如下：

$$I_{LED} = I_{PK} - \frac{1}{2} \times \Delta I = \frac{V_{CS}}{R_{CS}} - \frac{V_{LED} \times T_{OFF}}{2 \times L1}$$

其中， T_{OFF} 是固定关断时间， V_{LED} 是输出 LED 电压， $L1$ 是电感量。

固定关断时间

XR9021B 可通过 T_{OFF} 引脚外接合适的电容来设置固定关断时间。如果不外接电容，内部固定关断时间为 680ns。

电感取值

XR9021B 采用峰值电流检测和固定关断时间的控制方式为了达到良好的恒流性能，电感电流必须工作在连续导

$$L1 > \frac{V_{LED} \times T_{OFF} \times R_{CS}}{V_{CS}}$$

XR9021B 支持 PWM 调光和模拟调光功能，可通过 DIM 脚输入 PWM 调光信号和模拟调光信号。XR9021B 的模拟调光输入信号电压范围为 1~3V，对应的输出电流调光范围为 33%~100%。当 DIM 脚电压的典型值小于 0.8V 时，芯片关断输出，工作在待机模式；当 DIM 脚电压的典型值大于 3V 时，LED 输出 100% 电流。

XR9021B 作 PWM 调光应用时，PWM 调光频率推荐值小于 1kHz；XR9021B 作模拟调光应用时，DIM 脚建议接一个 10nF 以上的滤波电容；XR9021B 不作调光应用时，DIM 脚建议接 VDD 高电平。

VDD 供电电阻选择

VDD 供电电阻由下式确定：

$$R_{VDD} = \frac{V_{IN} - V_{DD}}{I_{VDD}}$$

其中 VIN 是输入电压，VDD 为芯片钳位电压 6V，IVDD 一般取 2mA~3mA，根据不同 MOS 和不同工作电压需要进行微调。XR9021B 的 VDD 脚最大钳位电流不超过 20mA，应用时需注意 R1 的取值不能过小，否则需外接稳压管钳位，

同时也会导致 R1 上的功耗过大，影响系统效率和温升

过温保护

XR9021B 具有输出电流过温衰减功能，当芯片结温达到典型值 145℃时，LED 输出电流峰值开始随着温度的升高而

封装 SOT23-6

