

■ 概述

XR55系列LDO是采用CMOS工艺专门为功耗要求较高的电子产品而研发设计的高输入电压、超低静态电流的低压差线性稳压器,非常适用于多节电池串联供电的应用场景。

最高输入耐压可达65V。典型情况下,静态电流4 μ A以内。具有固定的输出电压(常用电压有3V, 3.3V, 3.6V, 5V等)。

IC内部集成了过热保护、短路保护功能。

■ 应用领域

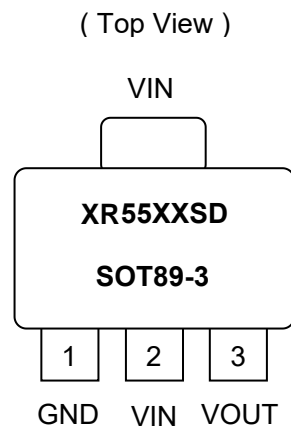
- 电动工具
- 电表/水表/智能仪表
- 家庭局域网系统/烟雾传感器
- 家用电器/照明设备

■ 特点

- 超低静态电流: 4 μ A (TYP.)
- 宽输入电压范围: 3.8V 至 65V
- 大输出电流: 150mA (MAX)
- 低压降
 - 690mV at 100mA Load @Vout=5V
 - 680mV at 100mA Load @Vout=3.3V
- 较好的电源/负载瞬态响应
- 具有过热保护、短路保护功能
- 输出电压精度: $\pm 2\%$
- 高 PSRR: 70dB@1KHz
- 封装类型:

XR55xxSD	SOT89-3	MPQ: 1K
----------	---------	---------

■ 封装和引脚分布 (SOT89-3)



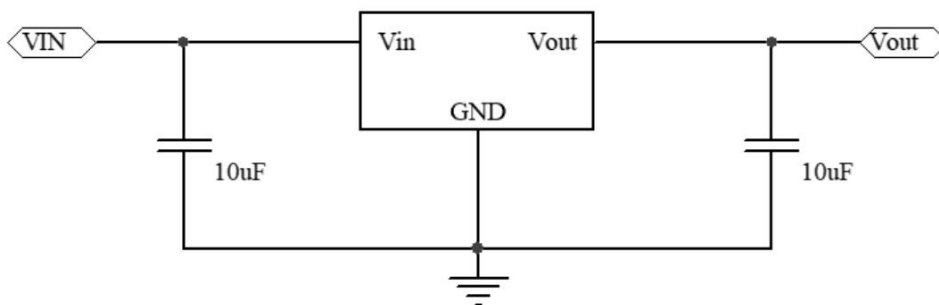
❖ 注: XR55xxSD 中的 xx 表示电压值,如XR5533SD,则输出电压为 3.3V。SD 表示封装形式为 SOT89-3。

■ 引脚定义

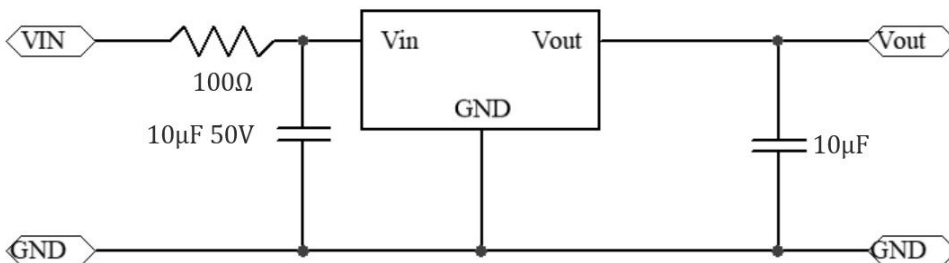
Pin (SOT89-3)	Symbol	Description
SD		
1	GND	系统地, 接输入电源的负端、用电设备的负端、输入电容和输出电容的负极
2	VIN	线性稳压器的输入, 接输入电源的正端、输入电容的正极
3	VOUT	线性稳压器的输出, 接用电设备的正端、输出电容的正极

■ 应用电路

➤ 典型应用电路一



➤ 典型应用电路二

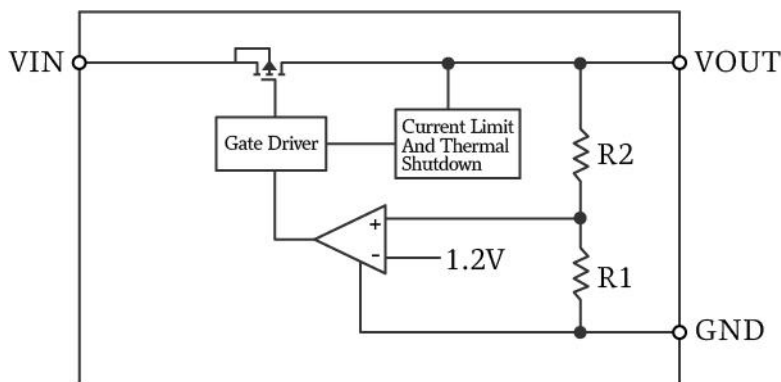


- ❖ 当输入电压高于 24V 时, 上电瞬间的输入尖峰电压可能会达到输入电压的 2 倍以上, 这种应用条件下, 建议输入电容采用容值大于 10 μ F 的电解电容或钽电容, 并在 Vin 引脚前端串入小电阻 (具体阻值可根据实际带载电流调整), 组成 RC 吸收电路, 这样可有效削弱尖峰电压的峰值。

应用指南

- **输入电容:** 典型应用条件下, 建议在 VIN 与 GND 引脚之间连接 1 μ F 以上容值的电容器, 以消除输入电源噪声和输入尖峰电压。该电容器需尽可能的靠近芯片的 VIN 引脚, 以确保输入稳定性。
- **输出电容:** 输出电容建议采用 10 μ F 容值以上的电容器, 较高的电容值有助于改善负载响应和输入响应, 也有助于保持低下冲或输入过冲。该电容器需尽可能靠近芯片的 VOUT 引脚。
- **过热保护:** 芯片内部具有热感应和保护电路, 当输出负载电流过大, 超过芯片所能承受的功率耗散时, 内部热保护电路将被触发, 将关闭功率 MOSFET 以防止 LDO 损坏。当过热状态解除后, 芯片将恢复正常工作。
- **短路保护:** 当 VOUT 引脚的输出电流高于电流限制阈值或 VOUT 引脚对地短路时, 电流限制保护将会触发, 芯片会将输出电流钳位在预设电流状态, 以防止过电流或热损坏, 直至保护状态解除。
- **PCB LAYOUT:** 为了获得良好的接地回路和稳定性, 输入和输出电容器应靠近芯片的输入、输出和接地引脚。从 VIN 到 VOUT 的大电流路径和负载电路应使用宽线径。

功能图框



绝对最大额定参数

Characteristics	Description	Min	Max	Unit
电压	VIN脚对GND脚的耐压	-0.3	65	V
	VOUT脚对GND脚的耐压	-0.3	6	V
	VOUT脚对VIN脚的耐压	-65	0.3	V
电流	峰值电流	300mA		

温度	工作环境温度	-40	85	°C
	存储温度	-40	150	°C
	最大结温	-	150	°C
封装热阻	SOT89-3	165		°C/W
封装最大允许功耗	SOT89-3	600		mW
静电释放能力	人体模式 (HBM)	4	-	kV
	机械模式 (MM)	100	-	V

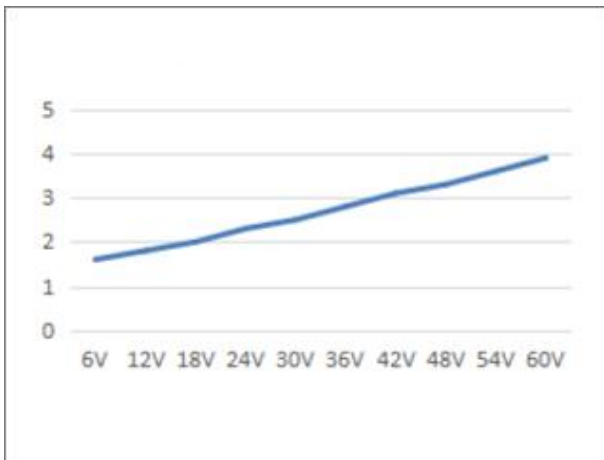
❖ 注：超过额定参数所规定的范围将对芯片造成损害，无法预料芯片在额定参数范围外的工作状态，而且若长时间工作在额定参数范围外，可能影响芯片的可靠性。

■ **电气参数** (除特殊说明外，以下参数均在 $T_A=25^\circ\text{C}$, $C_{IN}=1\mu\text{F}$, $V_{IN}=V_{OUTNOM}+2\text{V}$, $C_{OUT}=10\mu\text{F}$ 条件下测试)

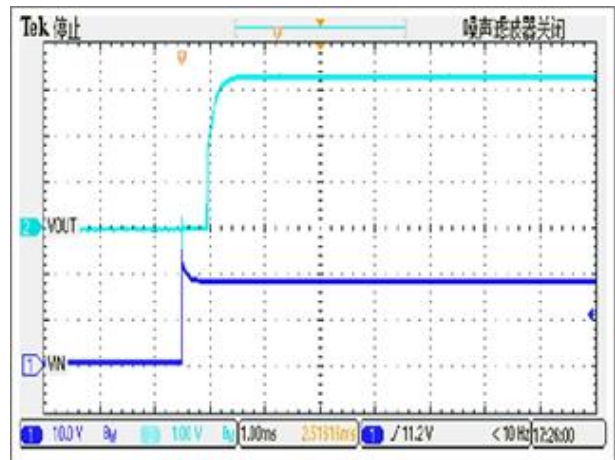
Symbol	Characteristics	Conditions	Min	Typ.	Max	Unit
V_{IN}	输入电压		3.7	—	65	V
I_{GND}	静态电流	$V_{IN}=24\text{V}$, 无负载	—	4	5	μA
V_{OUT}	输出电压精度	$I_{OUT}=10\text{mA}$	-2%	—	2%	V_{OUT}
I_{OUT}	输出电流	$V_{IN}=V_{OUTNOM}+2\text{V}$	—	150	—	mA
V_{DROPO}	Dropout 电压*1 (XR5550)	$I_{OUT}=100\text{ mA}$ $\Delta V_{OUT} = -V_{OUTNOM} * 2\%$	—	690	800	mV
	Dropout 电压 (XR5533)	$I_{OUT}=100\text{ mA}$ $\Delta V_{OUT} = -V_{OUTNOM} * 2\%$	—	680	790	mV
ΔV_{OUT}	负载调整率	$1\text{ mA} \leq I_{OUT} \leq 100\text{ mA}$	—	20	60	mV
$\frac{\Delta V_{OUT} \times 100}{\Delta V_{IN} \times V_{OUT}}$	输入电压调整率	$I_{OUT}=1\text{ mA}$, $V_{IN}=(V_{OUTNOM}+1\text{V})\text{ to }65\text{V}$	—	—	0.2	%/V
PSRR	纹波抑制比	$V_{IN}=12\text{V}$, $I_{OUT}=10\text{mA}$ $F=1\text{KHz}$, $V_{OUT}=3.3\text{V}$	—	70	—	dB
T_{SHDN}	过热保护		—	150	—	°C

❖ 注：*1 Dropout 电压定义为输出电压较其标称值下降 2% 时对应的输入输出电压差。

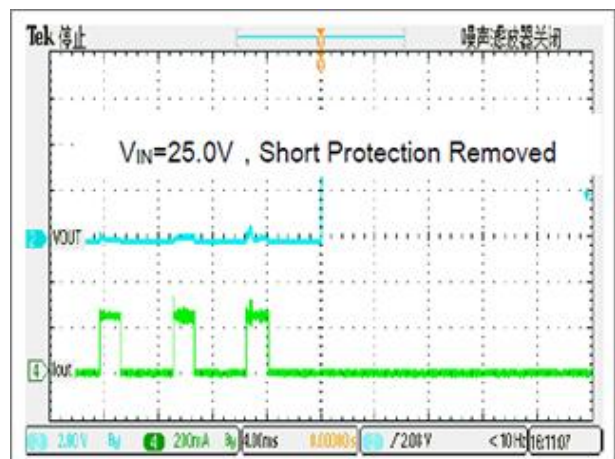
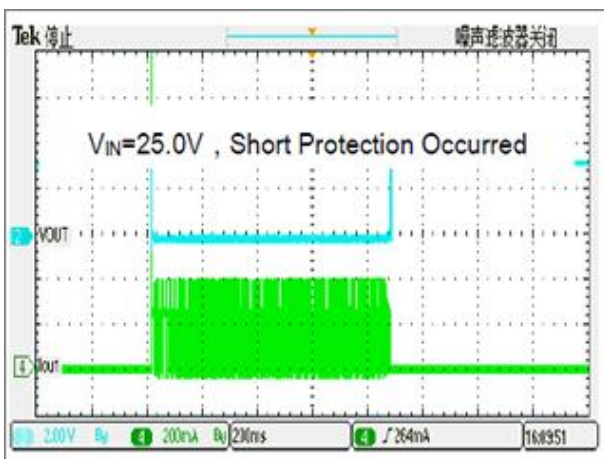
■ 典型性能特点



Quiescent Current vs. Input Voltage



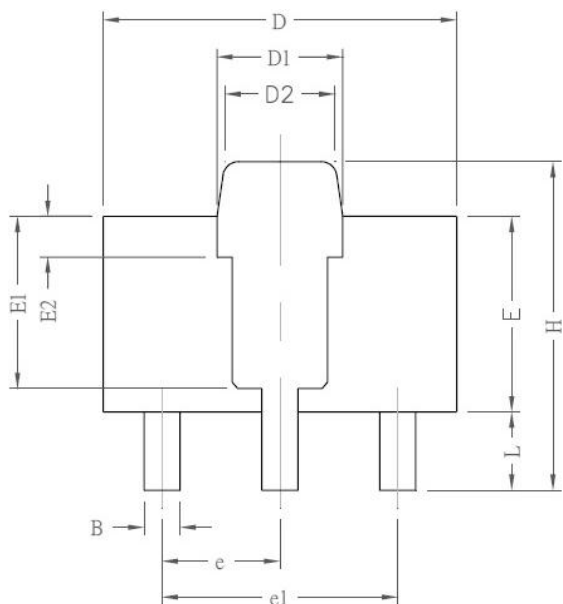
Startup ($V_{in}=20V$, No Load, $C_{out}=10\mu F$)



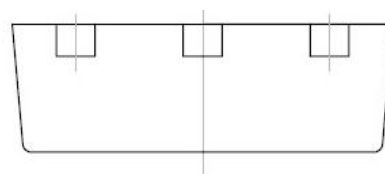
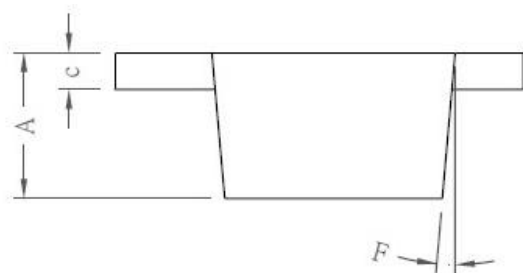
Short Protection

■ 封装信息

➤ SOT89-3 Package



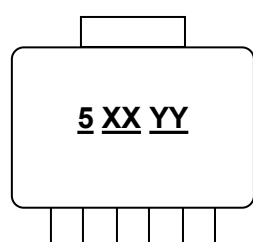
REF.	DIMENSIONS	
	Millimeters	
	Min.	Max.
A	1.40	1.60
B	0.40	0.52
c	0.35	0.41
D	4.40	4.60
D1	1.50	1.70
D2	1.30	1.50
E	2.40	2.60
E1	2.20 REF.	
E2	0.52 REF.	
e	1.50 REF.	
e1	3.00 REF.	
F	5° TYP.	
H	4.05	4.25
L	0.89	1.20



■ 打标信息

➤ SOT89 丝印规则

(Top View)

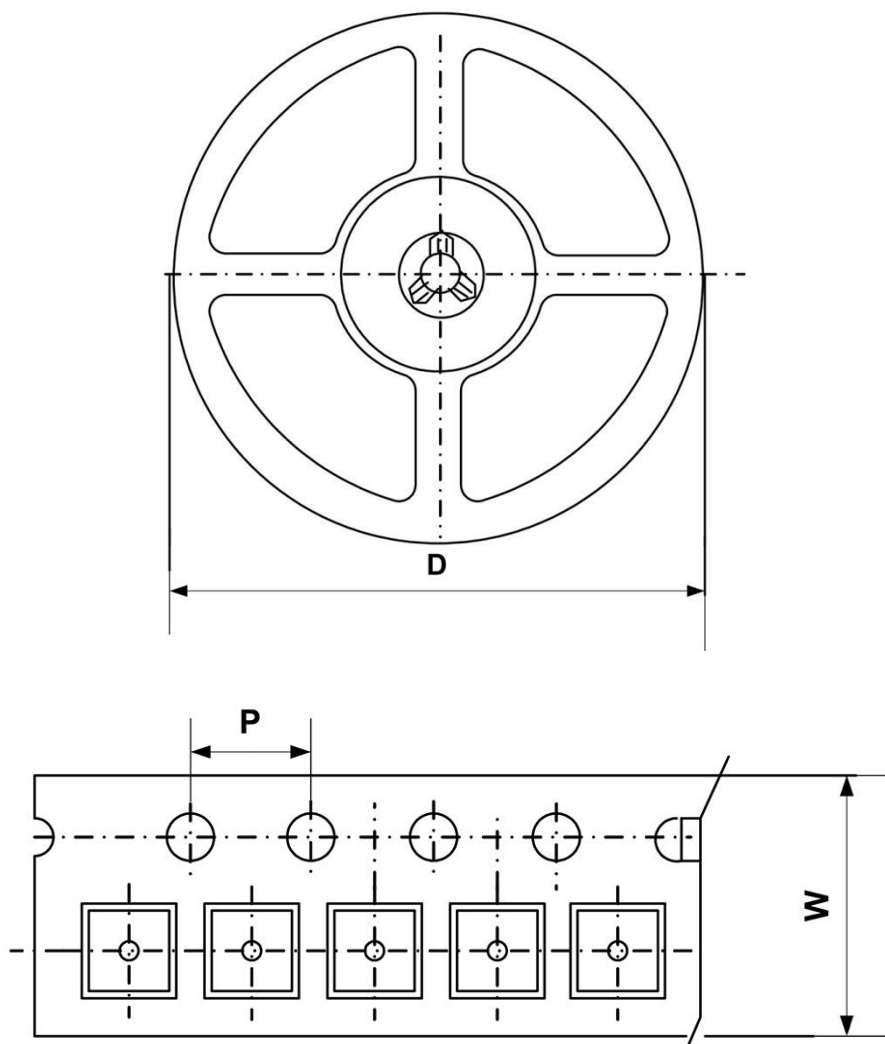


5: 产品系列, 5 表示 XR55xx 系列

XX: 输出电压, 如 50 表示 5.0V, 33 表示 3.3V, 以此类推

YY: 年周号, 如 AC 表示 2019 年第三周, 以此类推

■ 卷盘编带规格



封装形式	载带宽度 W (mm)	间距 P (mm)	卷盘直径 D (mm)	最小包装数 (pcs)
SOT89-3	12.0 \pm 0.1 mm	4.0 \pm 0.1 mm	180 \pm 1 mm	1000pcs

❖ 注：本资料内容，随产品的改进，可能会有未经预告之更改，恕不另行通知。